

ECOLITE

FASSADENSYSYSTEME

KONSOLEN

Ecolite AG
Fassadensysteme
Fosbergstrasse 16
CH-8633 Wolfhausen

T +41 55 253 23 00
info@ecolite.ch
www.ecolite.ch

Stand Juni 2021

NACHHALTIGKEIT
+
INNOVATION
+
FLEXIBILITÄT
=
ECOLITE

NACHHALTIG

Die Ecolite AG ist auf die Entwicklung und Produktion von Trägersystemen für hinterlüftete Fassaden spezialisiert. Unsere Unterkonstruktionen für alle erdenklichen Fassadenbekleidungen wie ALUCOBOND®, Metallkassetten, Eternit, Wellbänder, Glas, Glasfaserbeton, Stein, Feinsteinzeug, Holz, verputzte Trägerplatten etc. bestehen durch einen einfachen Aufbau, grösstmögliche Montagefreundlichkeit und hohe Wirtschaftlichkeit.

INNOVATIV

Die Ecolite AG entwickelt permanent neue Lösungen für den Fassadenbau. In unserer firmeneigenen Testanlage prüfen und optimieren wir neue Konstruktionen.

FLEXIBEL

Dank dem grössten Profileinlagerungssystem der Schweiz können wir schnell und flexibel auf Kundenbedürfnisse eingehen und Sie just in time beliefern.

Ecolite AG

Fassadensysteme
Fosbergstrasse 16
CH-8633 Wolfhausen
T +41 55 253 23 00

info@ecolite.ch
www.ecolite.ch

Die Anfänge

Die Ecolite AG wurde von René Bregenzer gegründet. Er verfügt über ein internationales Know-how und ist seit mehr als 35 Jahren auf dem Gebiet der hinterlüfteten Fassaden tätig. Er ist in der Branche hervorragend vernetzt und hat zahllose Entwicklungen vergangener Dekaden massgeblich mitgeprägt. Seinem ETH-Studium als Bauingenieur, seiner Tätigkeit als Leiter F&E in grossen Schweizer Unternehmen, aber auch seiner Innovationskraft ist es zu verdanken, dass er und sein Team die Geschäftspartner der Ecolite AG auf allen Ebenen sehr kompetent beraten kann.

Die DNA

Ausgangspunkt für die verschiedenen Innovationen sind jeweils die erkannten Markt- und Kundenbedürfnisse. Bis zum Markterfolg müssen viele Randbedingungen erfüllt werden, die weit über das eigentliche Produkt hinaus gehen, wie: einfache und sichere Verarbeitung, flexible und kostengünstige Produktion, schnelle Verfügbarkeit, gesicherte Standfestigkeit bis hin zu einer ansprechenden Ästhetik. Erst das Zusammenwirken der verschiedenen Aspekte ist die Basis für einen Erfolg. Die Ecolite AG hat sich entschieden, die ganze Innovationskette von der Produktidee über die Entwicklung, das Testen, die Produktion und die Instruktion auf der Baustelle abzudecken.

Teil der Ecolite-DNA ist auch, Menschen, die eine bewegte Geschichte hinter sich und eine ungewisse Zukunft vor sich haben, eine Chance zu geben. Bereits mehrere Male hat die Ecolite AG Menschen mit einer anstehenden IV-Verfügung dabei unterstützt, in der Arbeitswelt wieder Fuss zu fassen. Alle sind unterdessen zu wichtigen Teamstützen geworden und sind nicht mehr aus dem Betrieb wegzudenken.

Die Geschichte geht weiter

Samuel Bregenzer teilt die Vision seiner Eltern und hat sich bereit erklärt, die Firma im gleichen Sinn und Geist weiterzuführen. Er ist 2012 in die Firma eingetreten und hat seit 2018 die operative Führung inne. Vater René steht dem jungen Team um Samuel nach wie vor mit Rat und Tat zur Seite und ist unter anderem für einen kompletten und umfassenden Know-how-Transfer zur nächsten Generation verantwortlich. Auch wenn er noch lange nicht vorhat, sich in den Ruhestand zu begeben, ist so sichergestellt, dass die ursprünglichen Ideen und das umfassende, technische Wissen nicht verloren gehen.

Referenzobjekte in der ganzen Schweiz

Die innovativen Lösungen im hinterlüfteten Fassadenbau bringen der Ecolite AG Aufträge aus der ganzen Schweiz ein. Von Grossprojekten wie beispielsweise dem Limmattower bis zur ausgefallenen Villa in Rostoptik – kein Projekt ist zu gross oder zu klein, zu einfach oder zu komplex: Das Ecolite-Know-how sorgt immer für bessere, innovativere, nachhaltigere und ökonomischere Lösungen.

Als Dienstleistungen bietet die Ecolite AG insbesondere

- Lieferung von Profilen, Bauteilen sowie kompletten Systemen
- Beratungen bezüglich Ausführungsmöglichkeiten, Kosten, Materialeinsatz und Fassadengestaltung
- Technische Beratung und Expertisen vor Ort
- Statische Berechnungen, auch zur Optimierung der Ausführung
- Weiter- und Neuentwicklung von Fassadenkonstruktionen
- Produktentwicklungen für Baukonstruktionen
- Anarbeitung von Profilen und Bauteilen zu einbaufertigen Produkten



LIMMATTOWER


















































LABITZKE-AREAL



Detaillierte Informationen zu unseren Referenzobjekten und weitere Objekte finden Sie auf www.ecolite.ch und im Ecolite-Magazin, das wir Ihnen auf Wunsch gerne zustellen: Senden Sie uns einfach eine E-Mail auf info@ecolite.ch mit dem Vermerk «Ecolite Magazin» und Ihrer Postadresse.

Inhaltsverzeichnis Masse in mm

Alu H-Konsole	1100	Seite 9 	Alu HV-Konsole	1100	Seite 24 
Alu H-Konsole 1-80, mit THERMOSTOP®-PLUS	1100	10 	Alu HV-Konsole 1-90, mit THERMOSTOP®-PLUS	1100	25 
Alu H-Konsole 1-120, mit THERMOSTOP®-PLUS	1100	11 	Alu HV-Doppelkonsole 2-180, mit THERMOSTOP®-PLUS	1100	25 
Alu H-Konsole 1-80, ohne THERMOSTOP®-PLUS	1100	12 	Alu HV-Konsole 1-90, ohne THERMOSTOP®-PLUS	1100	26 
Alu H-Konsole 1-80, (RL), ohne THERMOSTOP®-PLUS	1100	13 	Alu HV-Doppelkonsole 2-180, ohne THERMOSTOP®-PLUS	1100	26 
Alu H-Konsole 1-80, mit THERMOSTOP®-PLUS, abgekröpft	1100	14 	Alu HV-Konsole 1-90, mit THERMOSTOP®-PLUS	1100	27 
Alu H-Konsole 3-120, mit THERMOSTOP®-PLUS, mit Verlängerung	1100	15 	Alu HV-Doppelkonsole 2-180, mit THERMOSTOP®-PLUS	1100	27 
Alu V-Konsole	1100	16 	Alu HV-Konsole 1-90, ohne THERMOSTOP®-PLUS	1100	28 
Alu V-Konsole GP-80, mit THERMOSTOP®-PLUS	1100	17 	Alu HV-Doppelkonsole 2-180, ohne THERMOSTOP®-PLUS	1100	28 
Alu V-Konsole GP-80, ohne THERMOSTOP®-PLUS	1100	17 	Alu U-Konsole	1100	29 
Alu V-Konsole FP-120, mit THERMOSTOP®-PLUS	1100	18 	Alu U-Konsole GP-70, mit THERMOSTOP®-PLUS	1100	30 
Alu V-Konsole FP-120, ohne THERMOSTOP®-PLUS	1100	18 	Alu U-Konsole FP-140, mit THERMOSTOP®-PLUS	1100	30 
Alu V-Konsole Kombi-120, mit THERMOSTOP®-PLUS	1100	19 	Alu U-Konsole Kombi-140, mit THERMOSTOP®-PLUS	1100	30 
Alu V-Konsole Kombi-120, ohne THERMOSTOP®-PLUS	1100	19 	Thermo H-Konsole lang	1200	31 
Alu V-Konsole GP/GP-160, mit THERMOSTOP®-PLUS	1100	20 	Thermo H-Konsole 1-80	1200	32 
Alu V-Konsole GP/GP-160, ohne THERMOSTOP®-PLUS	1100	20 	Thermo H-Konsole 1-80 (mit Auflage)	1200	32 
Alu V-Konsole GP/FP-160, mit THERMOSTOP®-PLUS	1100	21 	Thermo H-Konsole 1-120	1200	33 
Alu V-Konsole GP/FP-160, ohne THERMOSTOP®-PLUS	1100	21 	Thermo H-Konsole L-80	1200	33 
Alu V-Konsole FP-160, mit THERMOSTOP®-PLUS	1100	22 	Thermo H-Konsole 1-80 LL zentral	1200	34 
Alu V-Konsole FP-160, ohne THERMOSTOP®-PLUS	1100	22 	Thermo H-Konsole 1-80 (RL)	1200	34 
Alu Ausseneck V-Konsole GP-30, mit THERMOSTOP®-PLUS	1100	23 	Thermo H-Konsole 1-120 LL zentral	1200	35 
Alu Ausseneck V-Konsole FP-70, mit THERMOSTOP®-PLUS	1100	23 	Thermo H-Konsole L-80 LL zentral	1200	35 
			Thermo H-Konsole 2-80	1200	36 
			Thermo H-Konsole 2-80 (mit Auflage)	1200	36 
			Thermo H-Konsole 2-120	1200	37 

Inhaltsverzeichnis Masse in mm

Thermo V-Konsole lang	1200	Seite 38		Thermo H-Konsole k-2-80	1300	55	
Thermo V-Konsole GP-1-80	1200	39		Thermo H-Konsole k-2-80 (mit Auflage)	1300	55	
Thermo V-Konsole GP-L-80	1200	39		Thermo H-Konsole k-2-120	1300	56	
Thermo V-Konsole GP-1-80 (RL)	1200	40		Thermo V-Konsole kurz	1300	57	
Thermo V-Konsole FP-1-120	1200	40		Thermo V-Konsole k-GP-1-80	1300	58	
Thermo V-Konsole FP-L-120	1200	41		Thermo V-Konsole k-GP-L-80	1300	58	
Thermo V-Konsole FP-1-120 (RL)	1200	41		Thermo V-Konsole k-GP-1-80 (RL)	1300	59	
Thermo V-Konsole Kombi-1-120	1200	42		Thermo V-Konsole k-FP-1-120	1300	59	
Thermo V-Konsole Kombi-L-120	1200	42		Thermo V-Konsole k-FP-L-120	1300	60	
Thermo V-Konsole GP/GP-1-160	1200	43		Thermo V-Konsole k-FP-1-120 (RL)	1300	60	
Thermo V-Konsole FP-1-160	1200	43		Thermo V-Konsole k-Kombi-1-120	1300	61	
Thermo V-Konsole FP-L-160	1200	44		Thermo V-Konsole k-Kombi-L-120	1300	61	
Thermo V-Konsole GP/FP-1-160	1200	44		Thermo V-Konsole k-GP/GP-1-160	1300	62	
Thermo V-Konsole GP-1-80_s	1200	45		Thermo V-Konsole k-FP-1-160	1300	62	
Thermo V-Konsole FP-1-120_s	1200	45		Thermo V-Konsole k-FP-L-160	1300	63	
Thermo V-Konsole Kombi-1-120_s	1200	46		Thermo V-Konsole k-GP/FP-1-160	1300	63	
Thermo V-Konsole FP-1-160_s	1200	46		Thermo V-Konsole k-GP-1-80_s	1300	64	
Thermo V-Konsole GP-2-80	1200	47		Thermo V-Konsole k-FP-1-120_s	1300	64	
Thermo V-Konsole FP-2-120	1200	47		Thermo V-Konsole k-Kombi-1-120_s	1300	65	
Thermo V-Konsole Kombi-2-120	1200	48		Thermo V-Konsole k-FP-1-160_s	1300	65	
Thermo V-Konsole GP/GP-2-160	1200	48		Thermo V-Konsole k-GP-2-80	1300	66	
Thermo V-Konsole FP-2-160	1200	49		Thermo V-Konsole k-FP-2-120	1300	66	
Thermo V-Konsole GP/FP-2-160	1200	49		Thermo H-Konsole k-Kombi-2-120	1300	67	
Thermo H-Konsole kurz	1300	50		Thermo H-Konsole k-GP/GP-2-160	1300	67	
Thermo H-Konsole k-1-80	1300	51		Thermo V-Konsole k-FP-2-160	1300	68	
Thermo H-Konsole k-1-80 (mit Auflage)	1300	51		Thermo H-Konsole k-GP/FP-2-160	1300	68	
Thermo H-Konsole k-1-120	1300	52		Thermo H-Konsole V2-60	1400	69	
Thermo H-Konsole k-L-80	1300	52		Thermo H-Konsole V2-80	1500		
Thermo H-Konsole k-1-80 LL zentral	1300	53		Thermo H-Konsole V2-2-60	1400	70	
Thermo H-Konsole k-1-80 (RL)	1300	53		Thermo H-Konsole V2-1-80	1500	70	
Thermo H-Konsole k-1-120 LL zentral	1300	54		Thermo H-Konsole V2-2-80	1500	71	
Thermo H-Konsole k-L-80 LL zentral	1300	Seite 54		Thermo H-Konsole V2-L-80	1500	71	
				Was wir sonst noch können		72	
				Objektspezifische Lösungen			

Ihre Ansprechpartner



Samuel Bregenzer
Geschäftsführung
055 253 23 13
samuel.bregenzer@ecolite.ch



Roger Mingard
Verkauf und Beratung
055 253 23 02
roger.mingard@ecolite.ch



Nicola Brennwald
Auftrags Administration
055 253 23 04
nicola.brennwald@ecolite.ch

Unsere neue Adresse ab Oktober 2021



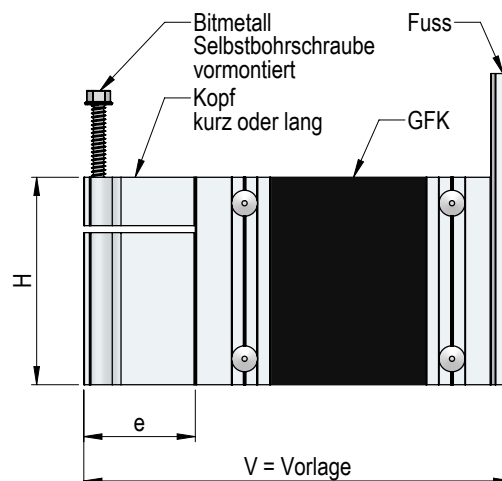


Begriffserklärungen

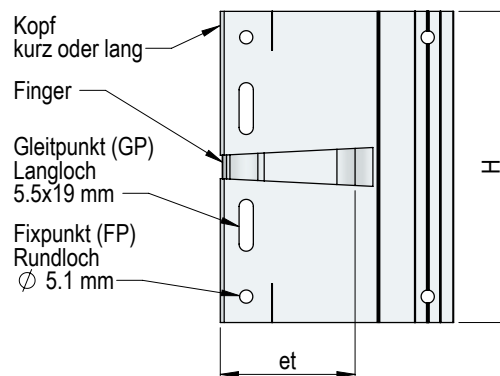
Abkürzungen / Einsatzbereiche

Alu Konsole	Kostengünstige Lösung, keine oder geringe thermische Anforderungen, statisch suboptimal Standardprodukte ab Lager (oder auch objektspezifisch)
Thermo Konsole	Hochwertige Lösung, erfüllt auch höchste thermische Wertvorgaben, statisch optimiert, objektspezifische Anfertigungen in grosser Vielfalt
H-Konsole	Für horizontale Primär-Unterkonstruktionen
V-Konsole	Für vertikale Primär-Unterkonstruktionen
HV-Konsole	Für horizontale- sowie vertikale Unterkonstruktionen (wenig Bautiefe)
V	Vorlage, Gesamtlänge der Konsole
H	Höhe der Konsole
e	Einschlittiefe, Standard kurzer Kopf 43 mm, langer Kopf 58 mm Schlitzbreite 2.7mm, kann aber auch nach Kundenwunsch angepasst werden
et	Einstecktiefe beim Finger der V-Konsole, kurzer Kopf 50 mm, langer Kopf 70 mm
GFK	Glasfaserverstärkter Kunststoff für Thermo-Konsolen
FP	Fixpunkt
GP	Gleitpunkt

Begriffserklärungen Thermo H-Konsolenaufbau



Begriffserklärungen Thermo V-Konsolenkopf



Piktogramme

	Untergrund Beton
	Untergrund Mauerwerk
	Untergrund Holz
	Untergrund Metall
	Für schwere Fassaden



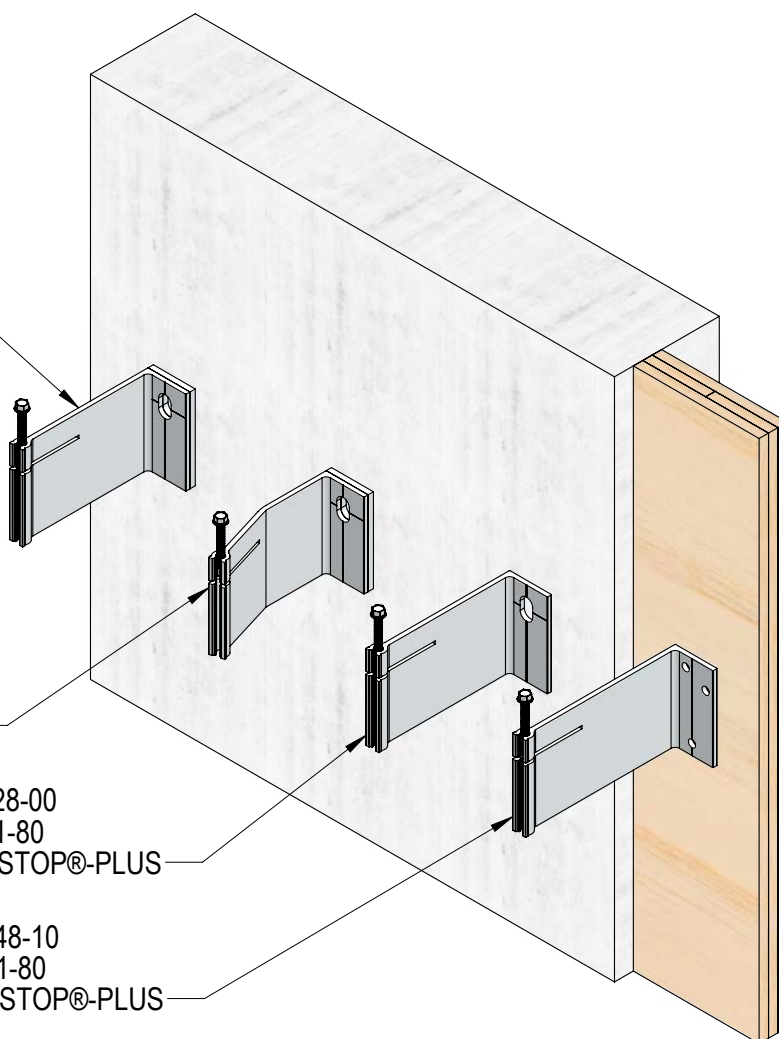
1100-000 / Alu H-Konsole

Art.-Nr. 1110-133-00
Alu H-Konsole 1-80
mit THERMOSTOP®-PLUS

Art.-Nr. 1111-133-00
Alu H-Konsole 1-80, abgekröpft
mit THERMOSTOP®-PLUS

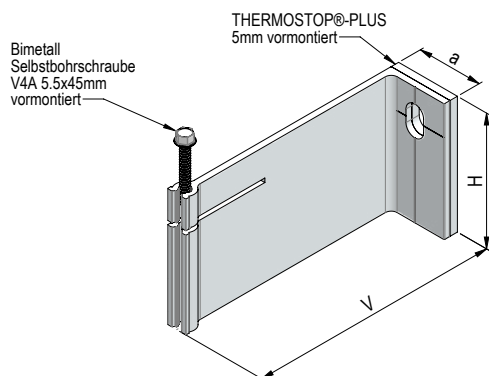
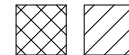
Art.-Nr. 1110-128-00
Alu H-Konsole 1-80
ohne THERMOSTOP®-PLUS

Art.-Nr. 1110-148-10
Alu H-Konsole 1-80
ohne THERMOSTOP®-PLUS





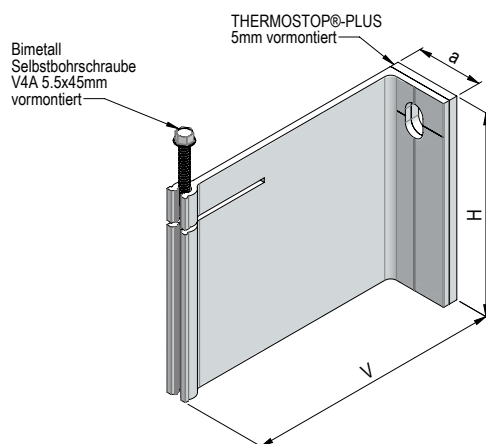
Alu H-Konsole 1-80, mit THERMOSTOP®-PLUS



Art.-Nr.	V	H	a	blank
1110-073-00	73.0	80.0	40.0	Lagerartikel
1110-093-00	93.0	80.0	40.0	Lagerartikel
1110-113-00	113.0	80.0	40.0	Lagerartikel
1110-133-00	133.0	80.0	40.0	Lagerartikel
1110-153-00	153.0	80.0	40.0	Lagerartikel
1110-173-00	173.0	80.0	40.0	Lagerartikel
1110-193-00	193.0	80.0	40.0	Lagerartikel
1110-213-00	213.0	80.0	40.0	Lagerartikel
1110-233-00	233.0	80.0	40.0	Lagerartikel
1110-253-00	253.0	80.0	40.0	Lagerartikel
1110-273-00	273.0	80.0	40.0	Lagerartikel
1110-293-00	293.0	80.0	40.0	Lagerartikel
1110-313-00	313.0	80.0	40.0	Lagerartikel
1110-333-00	333.0	80.0	40.0	Lagerartikel



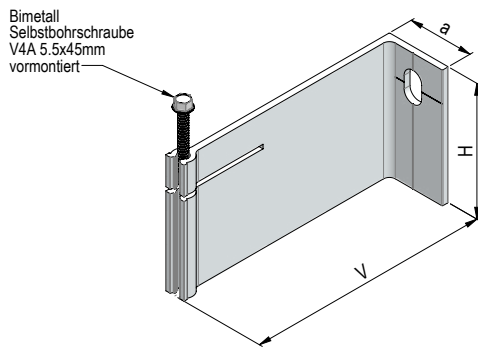
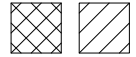
Alu H-Konsole 1-120, mit THERMOSTOP®-PLUS



Art.-Nr.	V	H	a	blank
1112-073-00	73.0	120.0	40.0	Artikel auf Anfrage
1112-093-00	93.0	120.0	40.0	Artikel auf Anfrage
1112-113-00	113.0	120.0	40.0	Artikel auf Anfrage
1112-133-00	133.0	120.0	40.0	Artikel auf Anfrage
1112-153-00	153.0	120.0	40.0	Artikel auf Anfrage
1112-173-00	173.0	120.0	40.0	Artikel auf Anfrage
1112-193-00	193.0	120.0	40.0	Artikel auf Anfrage
1112-213-00	213.0	120.0	40.0	Artikel auf Anfrage
1112-233-00	233.0	120.0	40.0	Artikel auf Anfrage
1112-253-00	253.0	120.0	40.0	Artikel auf Anfrage
1112-273-00	273.0	120.0	40.0	Artikel auf Anfrage
1112-293-00	293.0	120.0	40.0	Artikel auf Anfrage
1112-313-00	313.0	120.0	40.0	Artikel auf Anfrage
1112-333-00	333.0	120.0	40.0	Artikel auf Anfrage



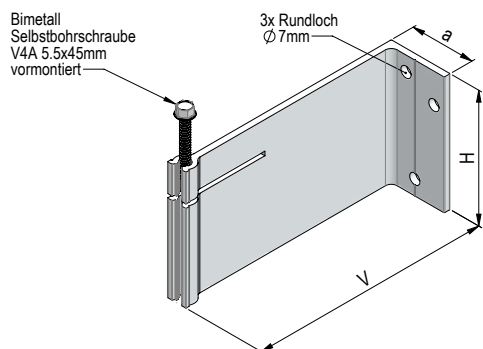
Alu H-Konsole 1-80, ohne THERMOSTOP®-PLUS



Art.-Nr.	V	H	a	blank
1110-068-00	68.0	80.0	40.0	Artikel auf Anfrage
1110-088-00	88.0	80.0	40.0	Artikel auf Anfrage
1110-108-00	108.0	80.0	40.0	Artikel auf Anfrage
1110-128-00	128.0	80.0	40.0	Artikel auf Anfrage
1110-148-00	148.0	80.0	40.0	Artikel auf Anfrage
1110-168-00	168.0	80.0	40.0	Artikel auf Anfrage
1110-188-00	188.0	80.0	40.0	Artikel auf Anfrage
1110-208-00	208.0	80.0	40.0	Artikel auf Anfrage
1110-228-00	228.0	80.0	40.0	Artikel auf Anfrage
1110-248-00	248.0	80.0	40.0	Artikel auf Anfrage
1110-268-00	268.0	80.0	40.0	Artikel auf Anfrage
1110-288-00	288.0	80.0	40.0	Artikel auf Anfrage
1110-308-00	308.0	80.0	40.0	Artikel auf Anfrage
1110-328-00	328.0	80.0	40.0	Artikel auf Anfrage



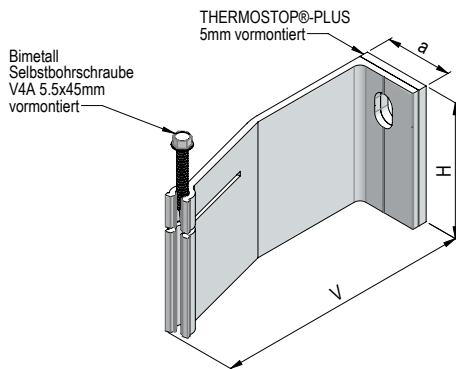
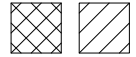
Alu H-Konsole 1-80 (RL), ohne THERMOSTOP®-PLUS



Art.-Nr.	V	H	a	blank
1110-068-10	68.0	80.0	40.0	Artikel auf Anfrage
1110-088-10	88.0	80.0	40.0	Artikel auf Anfrage
1110-108-10	108.0	80.0	40.0	Artikel auf Anfrage
1110-128-10	128.0	80.0	40.0	Artikel auf Anfrage
1110-148-10	148.0	80.0	40.0	Artikel auf Anfrage
1110-168-10	168.0	80.0	40.0	Artikel auf Anfrage
1110-188-10	188.0	80.0	40.0	Artikel auf Anfrage
1110-208-10	208.0	80.0	40.0	Artikel auf Anfrage
1110-228-10	228.0	80.0	40.0	Artikel auf Anfrage
1110-248-10	248.0	80.0	40.0	Artikel auf Anfrage
1110-268-10	268.0	80.0	40.0	Artikel auf Anfrage
1110-288-10	288.0	80.0	40.0	Artikel auf Anfrage
1110-308-10	308.0	80.0	40.0	Artikel auf Anfrage
1110-328-10	328.0	80.0	40.0	Artikel auf Anfrage



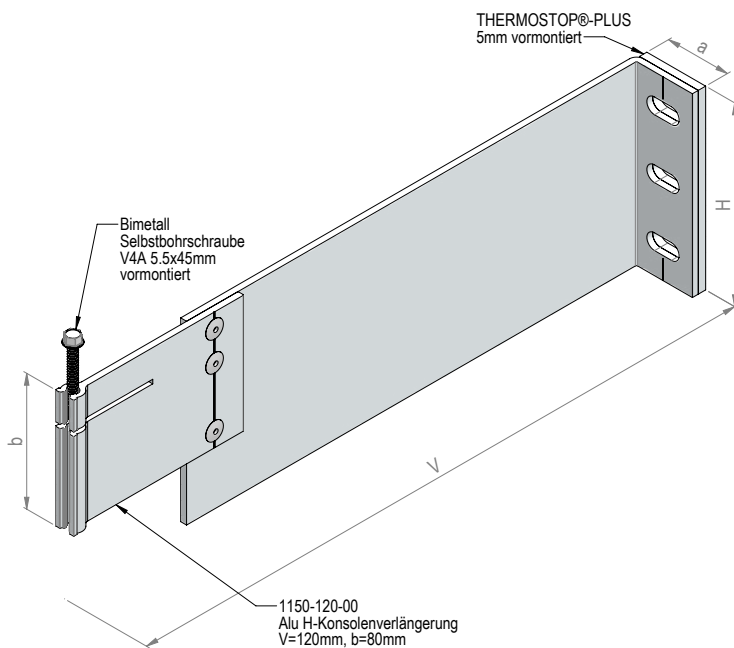
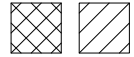
Alu H-Konsole 1-80, mit THERMOSTOP®-PLUS, abgekröpft



Art.-Nr.	V	H	a	blank
1111-113-00	113.0	80.0	40.0	Artikel auf Anfrage
1111-133-00	133.0	80.0	40.0	Artikel auf Anfrage
1111-153-00	153.0	80.0	40.0	Artikel auf Anfrage
1111-173-00	173.0	80.0	40.0	Artikel auf Anfrage
1111-193-00	193.0	80.0	40.0	Artikel auf Anfrage
1111-213-00	213.0	80.0	40.0	Artikel auf Anfrage
1111-233-00	233.0	80.0	40.0	Artikel auf Anfrage
1111-253-00	253.0	80.0	40.0	Artikel auf Anfrage
1111-273-00	273.0	80.0	40.0	Artikel auf Anfrage
1111-293-00	293.0	80.0	40.0	Artikel auf Anfrage
1111-313-00	313.0	80.0	40.0	Artikel auf Anfrage
1111-333-00	333.0	80.0	40.0	Artikel auf Anfrage



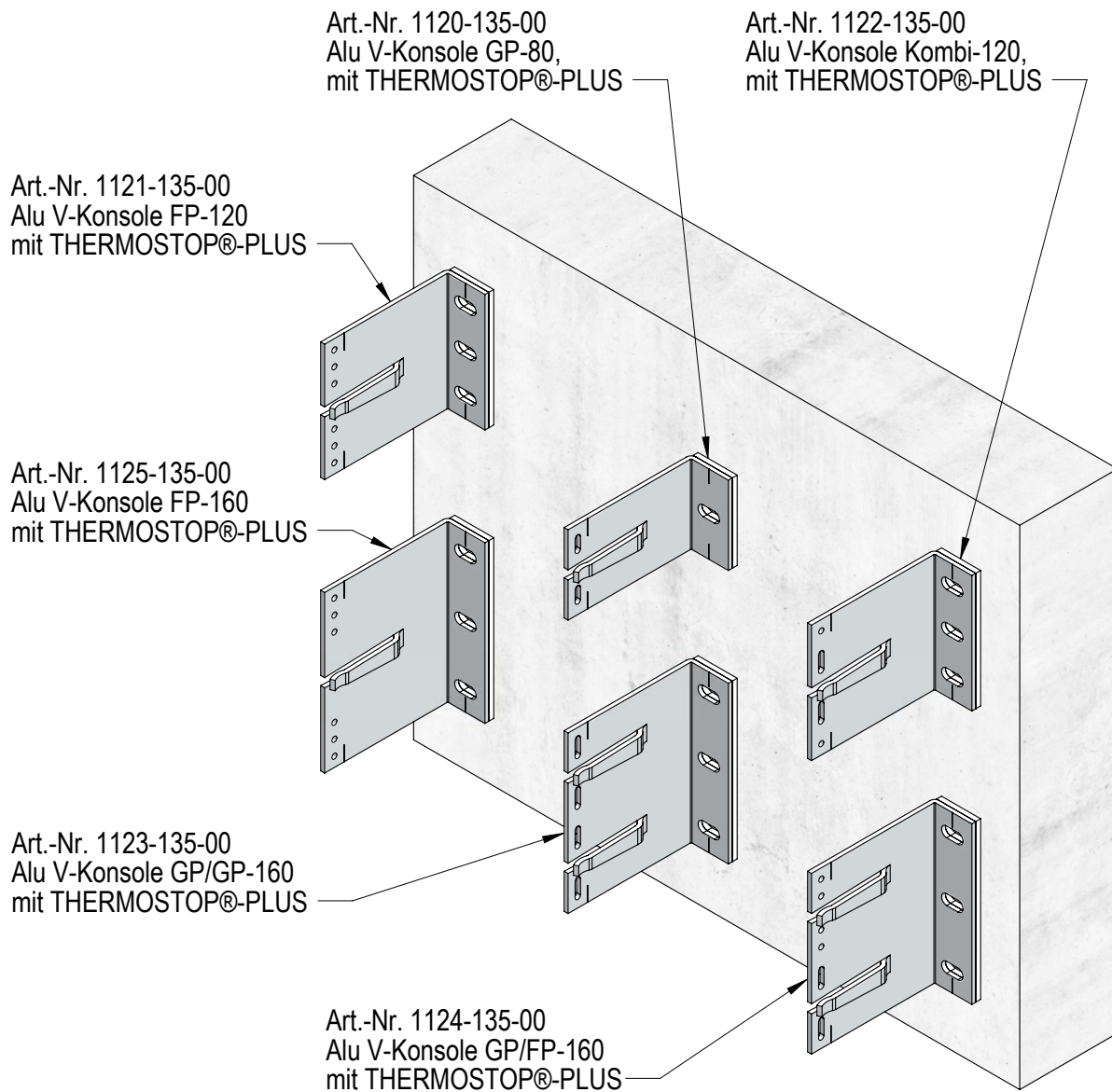
Alu H-Konsole 3-120, mit THERMOSTOP®-PLUS, mit Verlängerung



Art.-Nr.	V	H	a	b	blank
1110-340-30	≥ 340	120.0	40.0	80.0	Artikel auf Anfrage

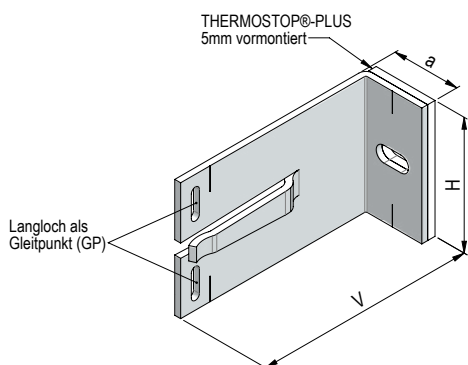


1100-000 / Alu V-Konsole



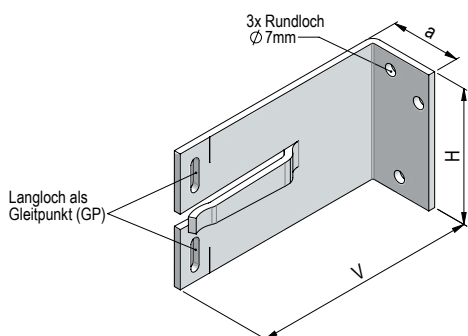


Alu V-Konsole GP-80, mit THERMOSTOP®-PLUS



Art.-Nr.	V	H	a	blank
1120-090-00	90.0	80.0	42.0	Artikel auf Anfrage
Die Konsole kann mit Vorlage (V) in 5mm-Schritten, ab 90 bis 300 mm bestellt werden.				
1120-300-00	300.0	80.0	42.0	Artikel auf Anfrage

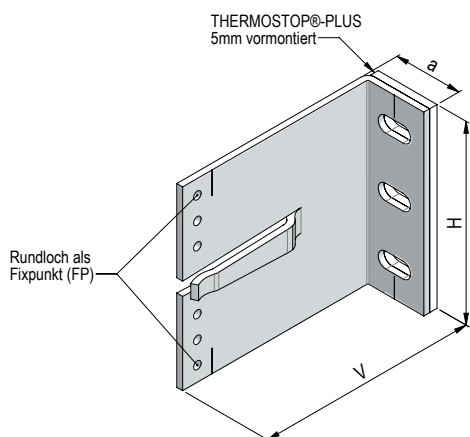
Alu V-Konsole GP-80, ohne THERMOSTOP®-PLUS



Art.-Nr.	V	H	a	blank
1120-090-10	90.0	80.0	42.0	Artikel auf Anfrage
Die Konsole kann mit Vorlage (V) in 5mm-Schritten, ab 90 bis 300 mm bestellt werden.				
1120-300-10	300.0	80.0	42.0	Artikel auf Anfrage

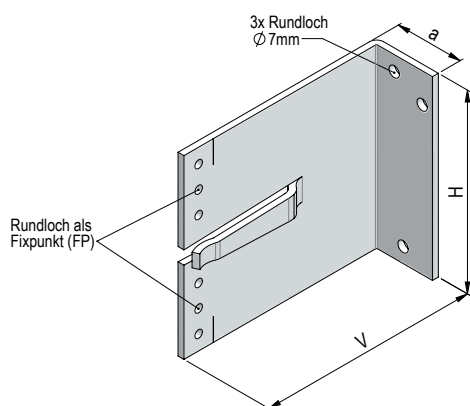


Alu V-Konsole FP-120, mit THERMOSTOP®-PLUS



Art.-Nr.	V	H	a	blank
1121-090-00	90.0	120.0	42.0	Artikel auf Anfrage
Die Konsole kann mit Vorlage (V) in 5mm-Schritten, ab 90 bis 300 mm bestellt werden.				
1121-300-00	300.0	120.0	42.0	Artikel auf Anfrage

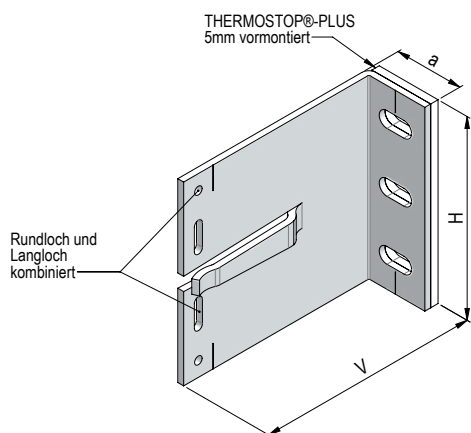
Alu V-Konsole FP-120, ohne THERMOSTOP®-PLUS



Art.-Nr.	V	H	a	blank
1121-090-10	90.0	120.0	42.0	Artikel auf Anfrage
Die Konsole kann mit Vorlage (V) in 5mm-Schritten, ab 90 bis 300 mm bestellt werden.				
1121-300-10	300.0	120.0	42.0	Artikel auf Anfrage

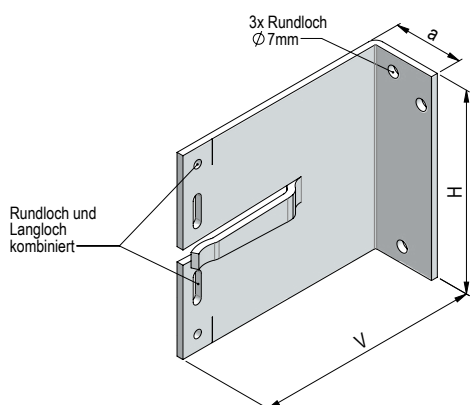


Alu V-Konsole Kombi-120, mit THERMOSTOP®-PLUS



Art.-Nr.	V	H	a	blank
1122-090-00	90.0	120.0	42.0	Artikel auf Anfrage
Die Konsole kann mit Vorlage (V) in 5mm-Schritten, ab 90 bis 300 mm bestellt werden.				
1122-300-00	300.0	120.0	42.0	Artikel auf Anfrage

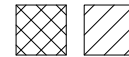
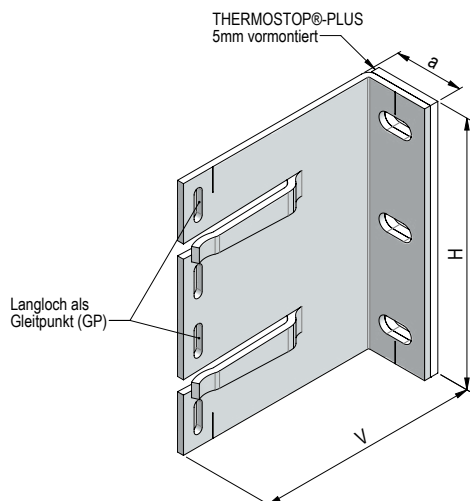
Alu V-Konsole Kombi-120, ohne THERMOSTOP®-PLUS



Art.-Nr.	V	H	a	blank
1122-090-10	90.0	120.0	42.0	Artikel auf Anfrage
Die Konsole kann mit Vorlage (V) in 5mm-Schritten, ab 90 bis 300 mm bestellt werden.				
1122-300-10	300.0	120.0	42.0	Artikel auf Anfrage

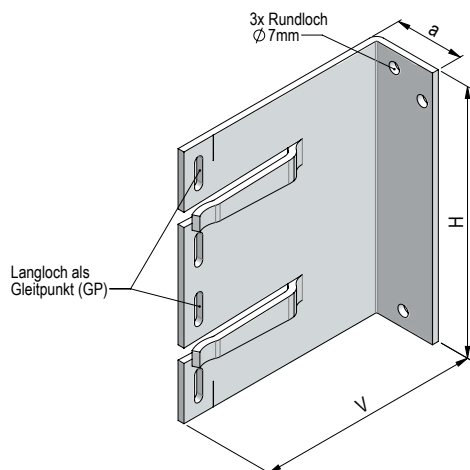


Alu V-Konsole GP/GP-160, mit THERMOSTOP®-PLUS



Art.-Nr.	V	H	a	blank
1123-090-00	90.0	160.0	42.0	Artikel auf Anfrage
Die Konsole kann mit Vorlage (V) in 5mm-Schritten, ab 90 bis 300 mm bestellt werden.				
1123-300-00	300.0	160.0	42.0	Artikel auf Anfrage

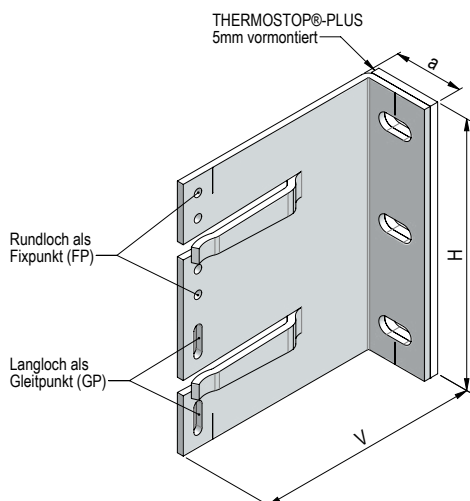
Alu V-Konsole GP/GP-160, ohne THERMOSTOP®-PLUS



Art.-Nr.	V	H	a	blank
1123-090-10	90.0	160.0	42.0	Artikel auf Anfrage
Die Konsole kann mit Vorlage (V) in 5mm-Schritten, ab 90 bis 300 mm bestellt werden.				
1123-300-10	300.0	160.0	42.0	Artikel auf Anfrage

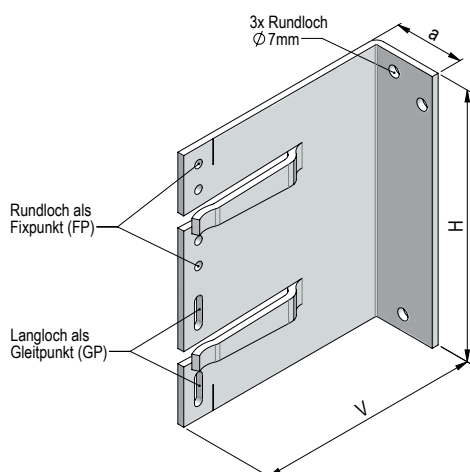


Alu V-Konsole GP/FP-160, mit THERMOSTOP®-PLUS



Art.-Nr.	V	H	a	blank
1124-090-00	90.0	160.0	42.0	Artikel auf Anfrage
Die Konsole kann mit Vorlage (V) in 5mm-Schritten, ab 90 bis 300 mm bestellt werden.				
1124-300-00	300.0	160.0	42.0	Artikel auf Anfrage

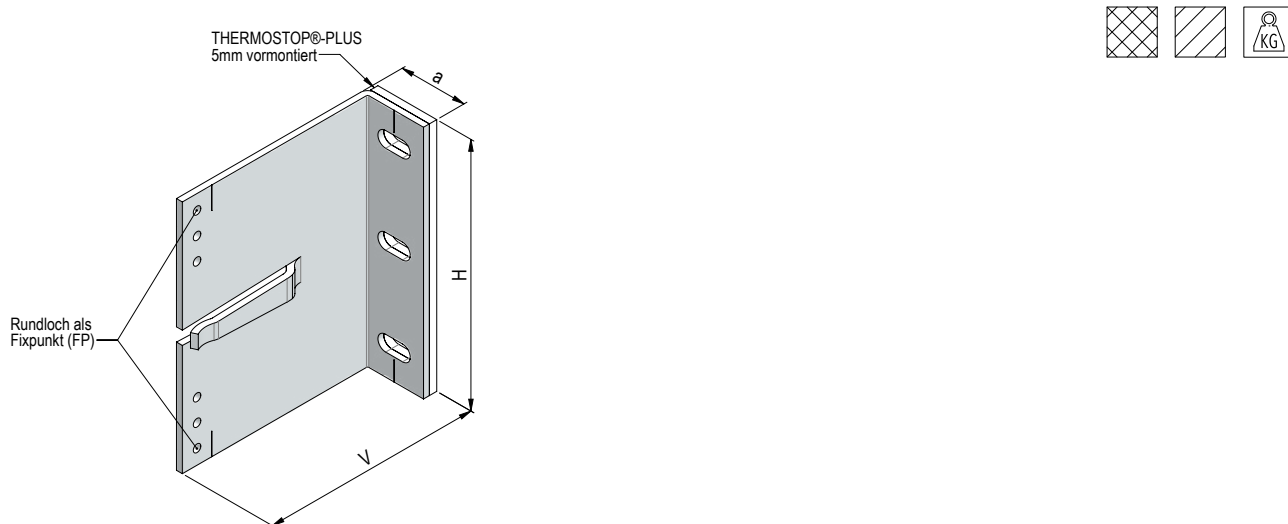
Alu V-Konsole GP/FP-160, ohne THERMOSTOP®-PLUS



Art.-Nr.	V	H	a	blank
1124-090-10	90.0	160.0	42.0	Artikel auf Anfrage
Die Konsole kann mit Vorlage (V) in 5mm-Schritten, ab 90 bis 300 mm bestellt werden.				
1124-300-10	300.0	160.0	42.0	Artikel auf Anfrage

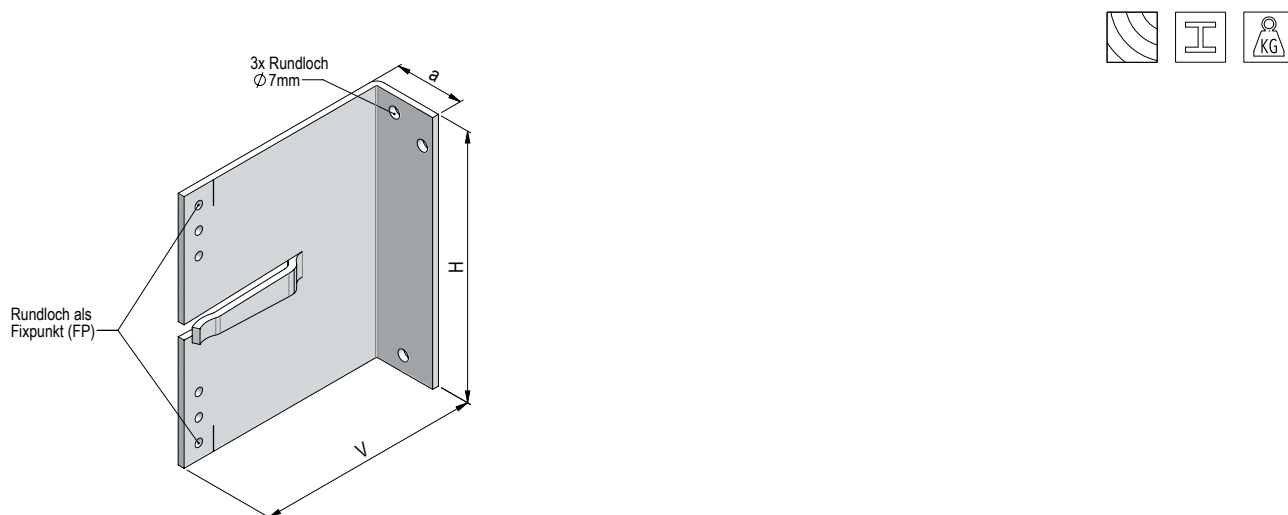


Alu V-Konsole FP-160, mit THERMOSTOP®-PLUS



Art.-Nr.	V	H	a	blank
1125-090-00	90.0	160.0	42.0	Artikel auf Anfrage
Die Konsole kann mit Vorlage (V) in 5mm-Schritten, ab 90 bis 300 mm bestellt werden.				
1125-300-00	300.0	160.0	42.0	Artikel auf Anfrage

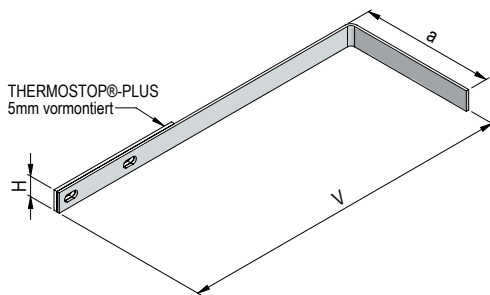
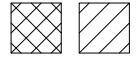
Alu V-Konsole FP-160, ohne THERMOSTOP®-PLUS



Art.-Nr.	V	H	a	blank
1125-090-10	90.0	160.0	42.0	Artikel auf Anfrage
Die Konsole kann mit Vorlage (V) in 5mm-Schritten, ab 90 bis 300 mm bestellt werden.				
1125-300-10	300.0	160.0	42.0	Artikel auf Anfrage

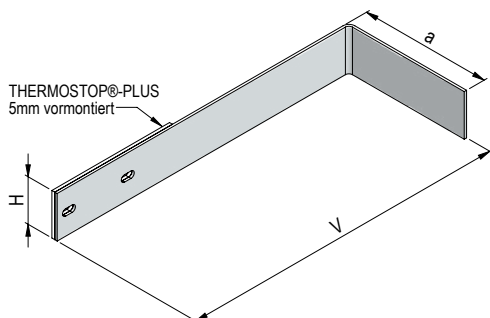


Alu Ausseneck V-Konsole GP-30, mit THERMOSTOP®-PLUS



Art.-Nr.	V	H	a	blank
1126-000-00	variabel	30.0	variabel	Artikel auf Anfrage

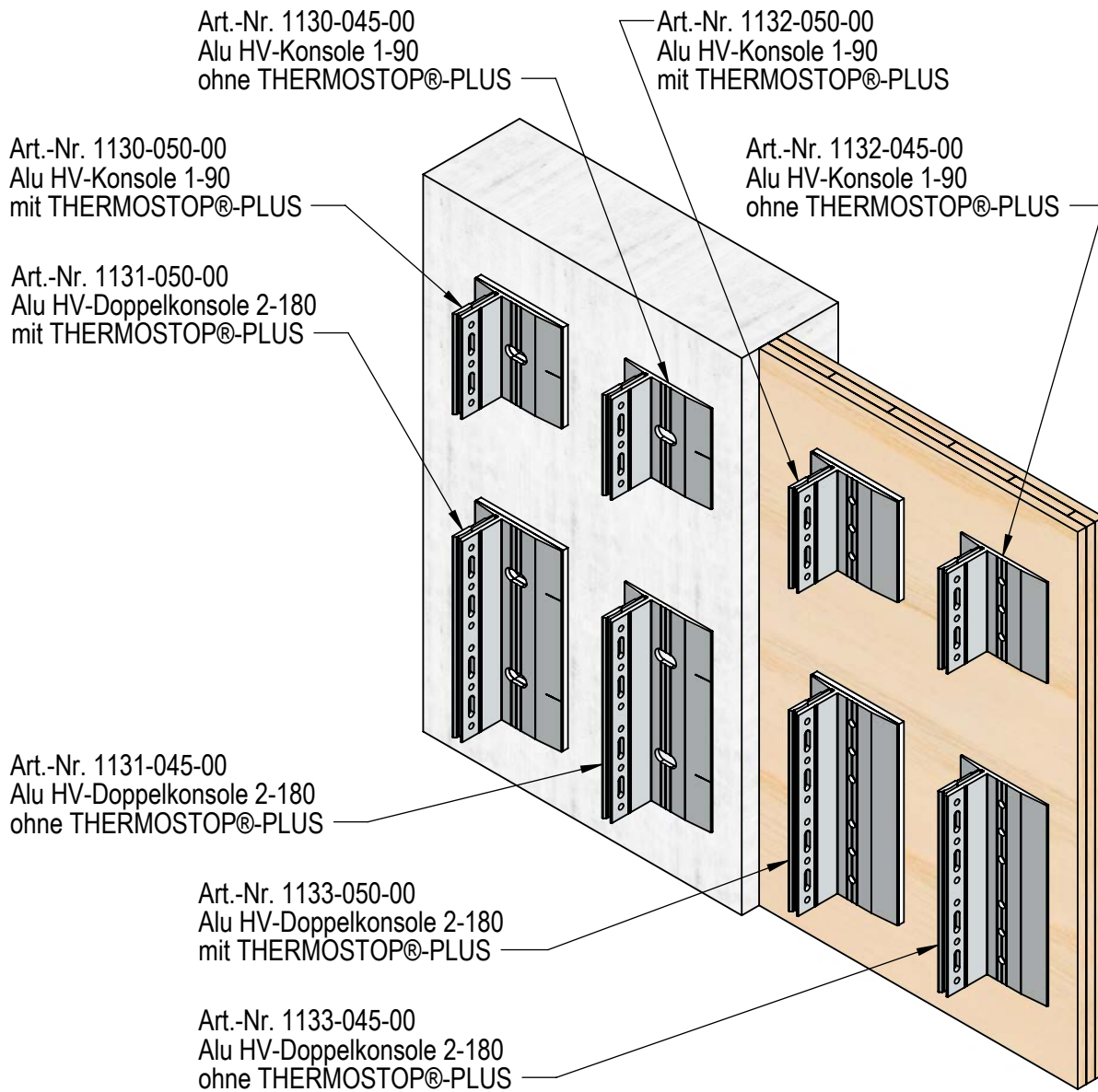
Alu Ausseneck V-Konsole FP-70, mit THERMOSTOP®-PLUS



Art.-Nr.	V	H	a	blank
1127-000-00	variabel	70.0	variabel	Artikel auf Anfrage

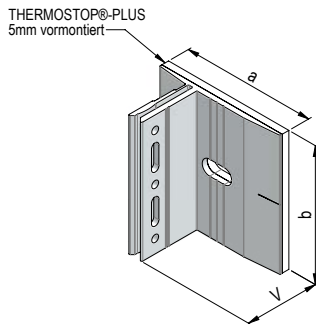
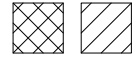


1100-000 / Alu HV-Konsole



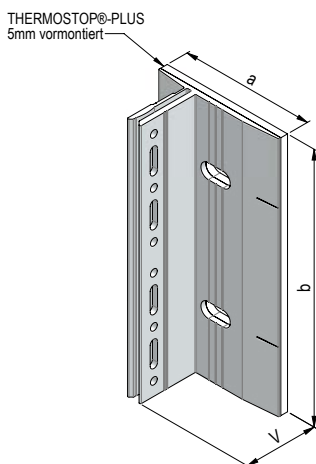


Alu HV-Konsole 1-90, mit THERMOSTOP®-PLUS



Art.-Nr.	V	a	b	blank
1130-040-00	40.0	90.0	90.0	Lagerartikel
1130-050-00	50.0	90.0	90.0	Lagerartikel
1130-080-00	80.0	90.0	90.0	Lagerartikel

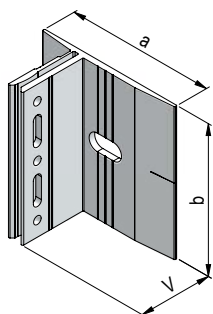
Alu HV-Doppelkonsole 2-180, mit THERMOSTOP®-PLUS



Art.-Nr.	V	a	b	blank
1131-040-00	40.0	90.0	180.0	Artikel auf Anfrage
1131-050-00	50.0	90.0	180.0	Artikel auf Anfrage
1131-080-00	80.0	90.0	180.0	Artikel auf Anfrage

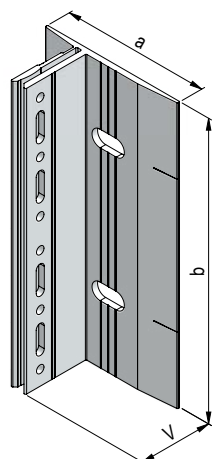


Alu HV-Konsole 1-90, ohne THERMOSTOP®-PLUS



Art.-Nr.	V	a	b	blank
1130-035-00	35.0	90.0	90.0	Lagerartikel
1130-045-00	45.0	90.0	90.0	Lagerartikel
1130-075-00	75.0	90.0	90.0	Lagerartikel

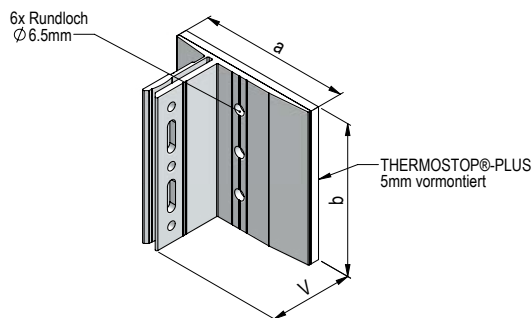
Alu HV-Doppelkonsole 2-180, ohne THERMOSTOP®-PLUS



Art.-Nr.	V	a	b	blank
1131-035-00	35.0	90.0	180.0	Artikel auf Anfrage
1131-045-00	45.0	90.0	180.0	Artikel auf Anfrage
1131-075-00	75.0	90.0	180.0	Artikel auf Anfrage

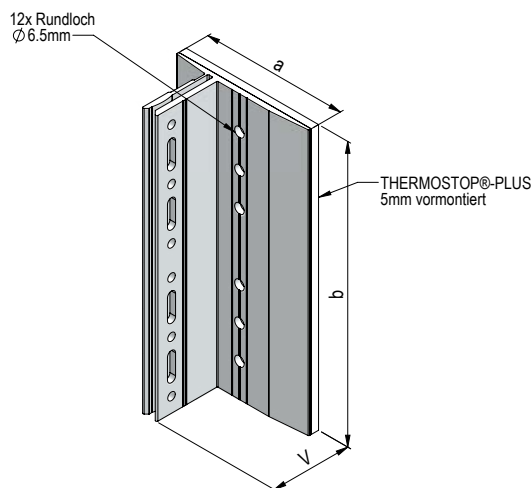


Alu HV-Konsole 1-90, mit THERMOSTOP®-PLUS



Art.-Nr.	V	a	b	blank
1132-040-00	40.0	90.0	90.0	Artikel auf Anfrage
1132-050-00	50.0	90.0	90.0	Artikel auf Anfrage
1132-080-00	80.0	90.0	90.0	Artikel auf Anfrage

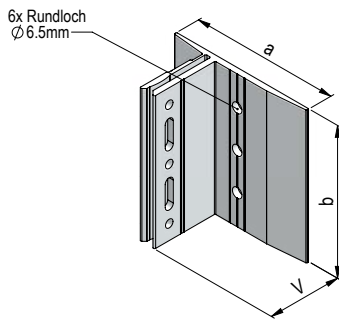
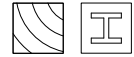
Alu HV-Doppelkonsole 2-180, mit THERMOSTOP®-PLUS



Art.-Nr.	V	a	b	blank
1133-040-00	40.0	90.0	180.0	Artikel auf Anfrage
1133-050-00	50.0	90.0	180.0	Artikel auf Anfrage
1133-080-00	80.0	90.0	180.0	Artikel auf Anfrage

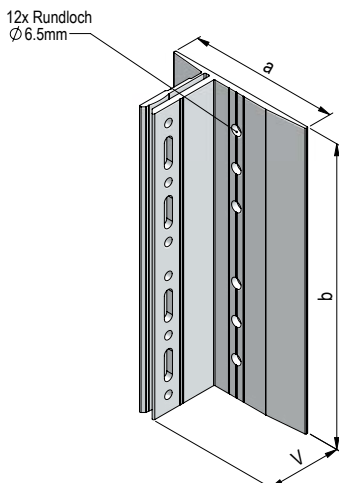


Alu HV-Konsole 1-90, ohne THERMOSTOP®-PLUS



Art.-Nr.	V	a	b	blank
1132-035-00	35.0	90.0	90.0	Artikel auf Anfrage
1132-045-00	45.0	90.0	90.0	Artikel auf Anfrage
1132-075-00	75.0	90.0	90.0	Artikel auf Anfrage

Alu HV-Doppelkonsole 2-180, ohne THERMOSTOP®-PLUS

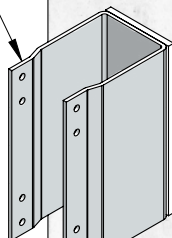


Art.-Nr.	V	a	b	blank
1133-035-00	35.0	90.0	180.0	Artikel auf Anfrage
1133-045-00	45.0	90.0	180.0	Artikel auf Anfrage
1133-075-00	75.0	90.0	180.0	Artikel auf Anfrage

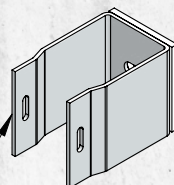


1100-000 / Alu U-Konsole

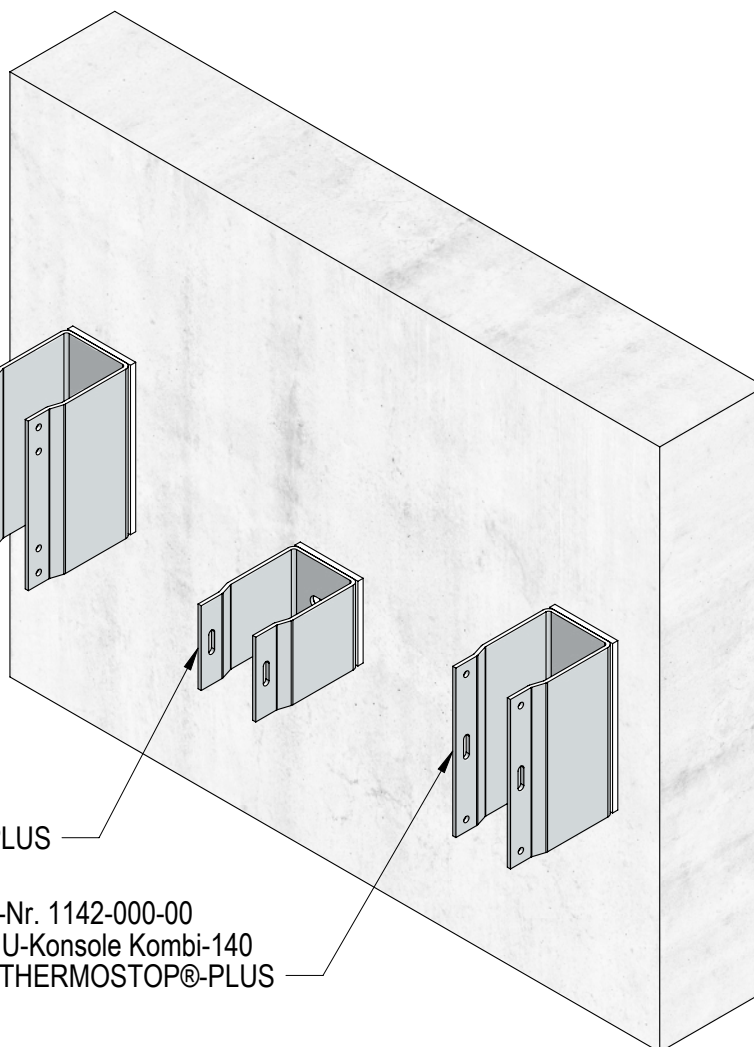
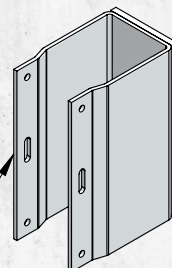
Art.-Nr. 1141-000-00
Alu U-Konsole FP-140
mit THERMOSTOP®-PLUS



Art.-Nr. 1140-000-00
Alu U-Konsole GP-70
mit THERMOSTOP®-PLUS

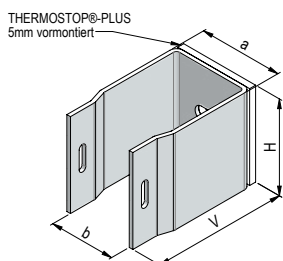


Art.-Nr. 1142-000-00
Alu U-Konsole Kombi-140
mit THERMOSTOP®-PLUS



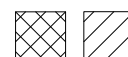
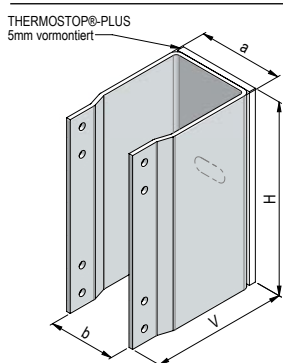


Alu U-Konsole GP-70, mit THERMOSTOP®-PLUS



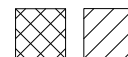
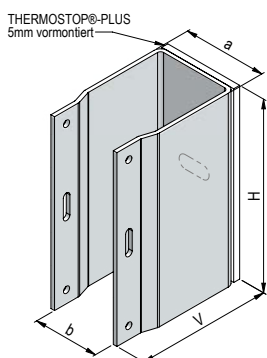
Art.-Nr.	V	H	a	b	blank
1140-000-00	≥ 80.0	70.0	62.0	49.0	Artikel auf Anfrage

Alu U-Konsole FP-140, mit THERMOSTOP®-PLUS



Art.-Nr.	V	H	a	b	blank
1141-000-00	≥ 80.0	140.0	62.0	49.0	Artikel auf Anfrage

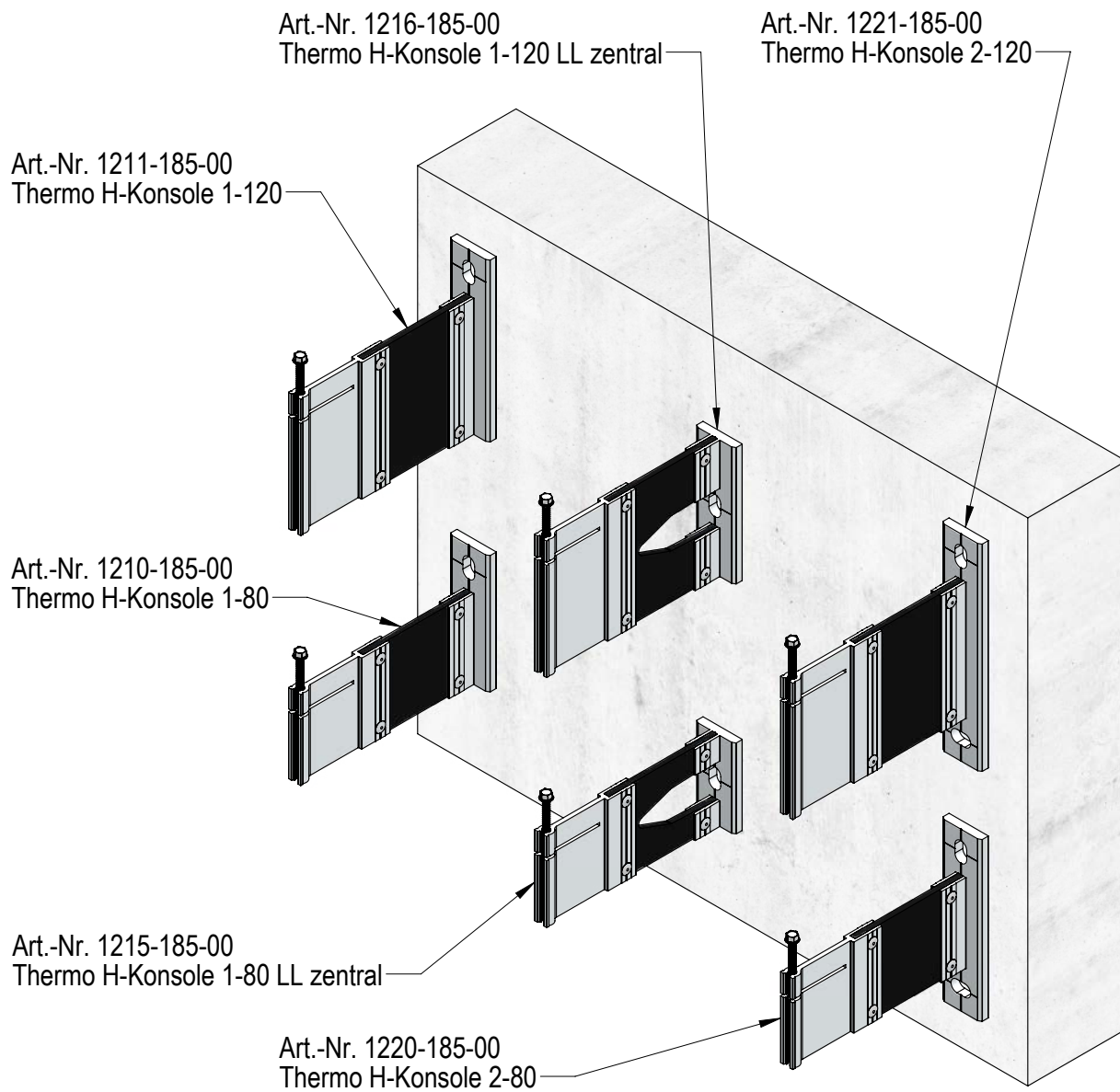
Alu U-Konsole Kombi-140, mit THERMOSTOP®-PLUS



Art.-Nr.	V	H	a	b	blank
1142-000-00	≥ 80.0	140.0	62.0	49.0	Artikel auf Anfrage

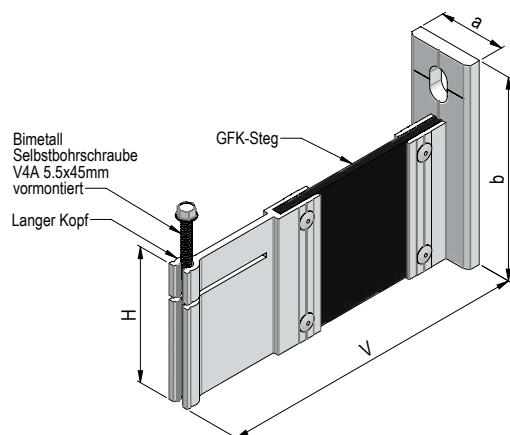


1200-000 / Thermo H-Konsole lang



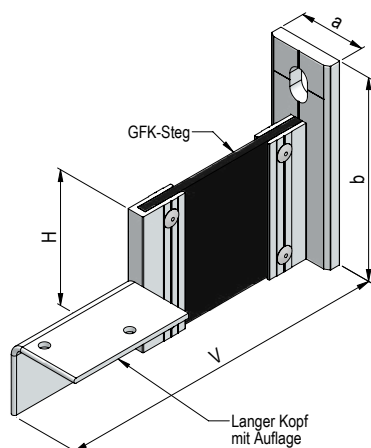


Thermo H-Konsole 1-80



Art.-Nr.	V	H	a	b	blank
1210-140-00	140.0	80.0	40.0	120.0	Artikel auf Anfrage
Die Konsole kann mit Vorlage (V) in 5mm-Schritten, ab 140 bis 300 mm bestellt werden.					
1210-300-00	300.0	80.0	40.0	120.0	Artikel auf Anfrage

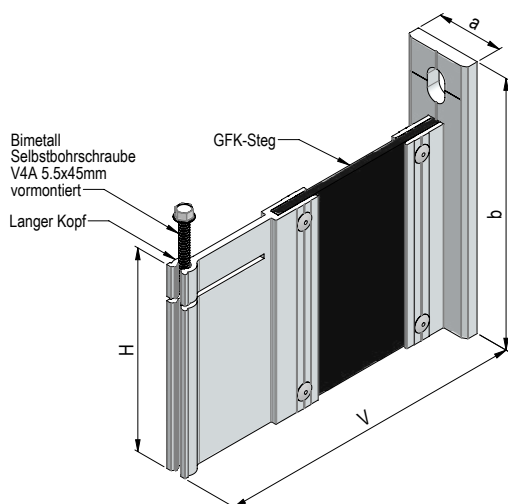
Thermo H-Konsole 1-80 (mit Auflage)



Art.-Nr.	V	H	a	b	blank
1210-160-06	160.0	80.0	40.0	120.0	Artikel auf Anfrage
Die Konsole kann mit Vorlage (V) in 5mm-Schritten, ab 160 bis 300 mm bestellt werden.					
1210-300-06	300.0	80.0	40.0	120.0	Artikel auf Anfrage

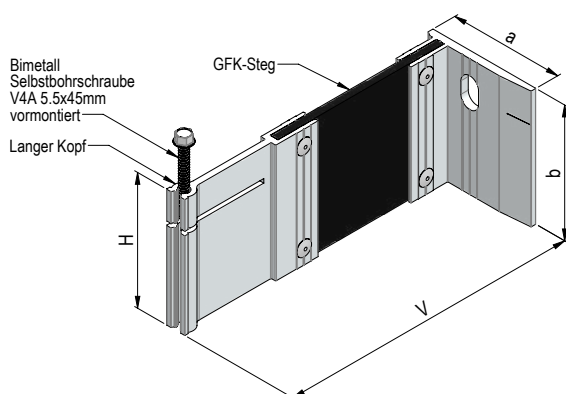


Thermo H-Konsole 1-120



Art.-Nr.	V	H	a	b	blank
1211-140-00	140.0	120.0	40.0	160.0	Artikel auf Anfrage
Die Konsole kann mit Vorlage (V) in 5mm-Schritten, ab 140 bis 300 mm bestellt werden.					
1211-300-00	300.0	120.0	40.0	160.0	Artikel auf Anfrage

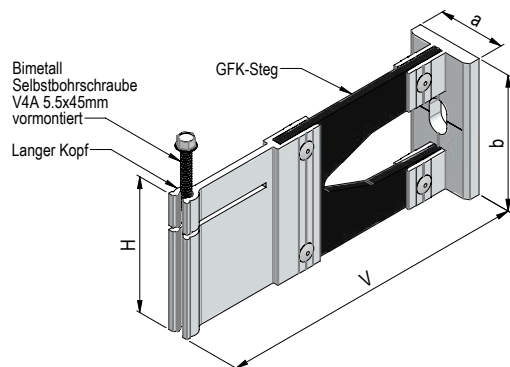
Thermo H-Konsole L-80



Art.-Nr.	V	H	a	b	blank
1212-140-00	140.0	80.0	70.0	80.0	Artikel auf Anfrage
Die Konsole kann mit Vorlage (V) in 5mm-Schritten, ab 140 bis 300 mm bestellt werden.					
1212-300-00	300.0	80.0	70.0	80.0	Artikel auf Anfrage

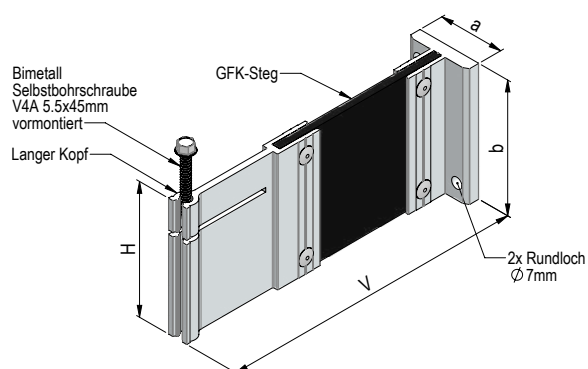


Thermo H-Konsole 1-80 LL zentral



Art.-Nr.	V	H	a	b	blank
1215-165-00	165.0	80.0	40.0	80.0	Artikel auf Anfrage
Die Konsole kann mit Vorlage (V) in 5mm-Schritten, ab 165 bis 300 mm bestellt werden.					
1215-300-00	300.0	80.0	40.0	80.0	Artikel auf Anfrage

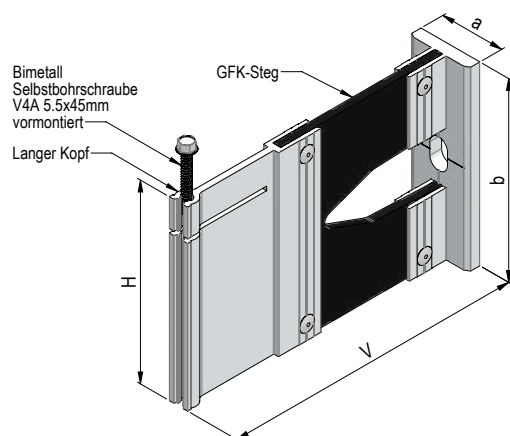
Thermo H-Konsole 1-80 (RL)



Art.-Nr.	V	H	a	b	blank
1215-140-10	140.0	80.0	40.0	80.0	Artikel auf Anfrage
Die Konsole kann mit Vorlage (V) in 5mm-Schritten, ab 140 bis 300 mm bestellt werden.					
1215-300-10	300.0	80.0	40.0	80.0	Artikel auf Anfrage

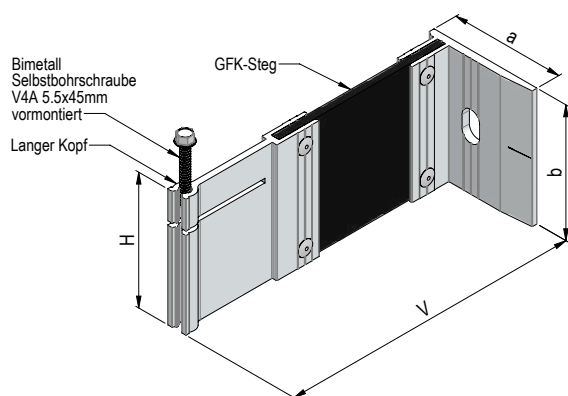


Thermo H-Konsole 1-120 LL zentral



Art.-Nr.	V	H	a	b	blank
1216-165-00	165.0	120.0	40.0	120.0	Artikel auf Anfrage
Die Konsole kann mit Vorlage (V) in 5mm-Schritten, ab 165 bis 300 mm bestellt werden.					
1216-300-00	300.0	120.0	40.0	120.0	Artikel auf Anfrage

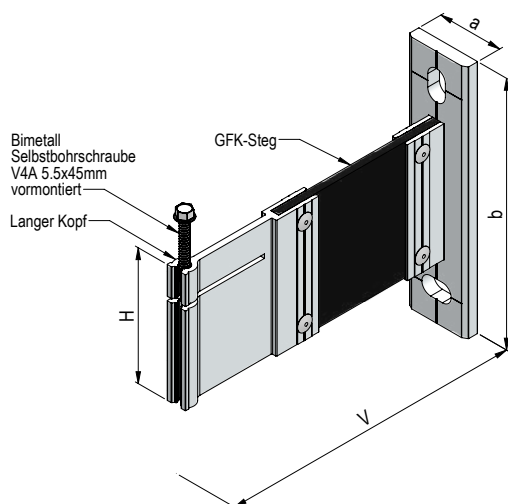
Thermo H-Konsole L-80 LL zentral



Art.-Nr.	V	H	a	b	blank
1217-140-00	140.0	80.0	70.0	80.0	Artikel auf Anfrage
Die Konsole kann mit Vorlage (V) in 5mm-Schritten, ab 140 bis 300 mm bestellt werden.					
1217-300-00	300.0	80.0	70.0	80.0	Artikel auf Anfrage

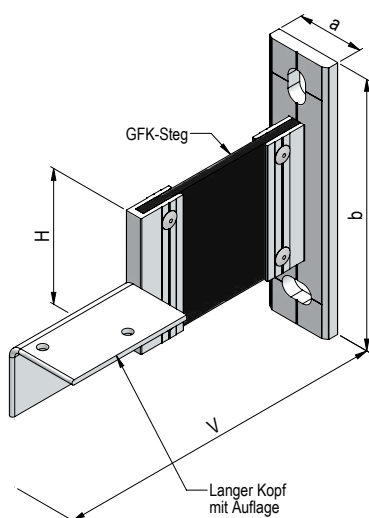


Thermo H-Konsole 2-80



Art.-Nr.	V	H	a	b	blank
1220-140-00	140.0	80.0	40.0	160.0	Artikel auf Anfrage
Die Konsole kann mit Vorlage (V) in 5mm-Schritten, ab 140 bis 300 mm bestellt werden.					
1220-300-00	300.0	80.0	40.0	160.0	Artikel auf Anfrage

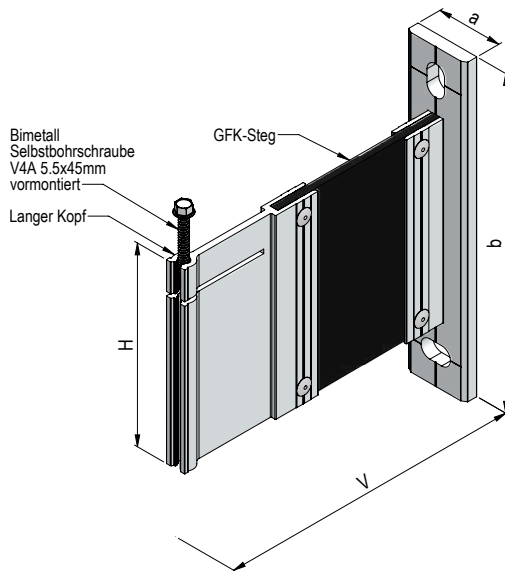
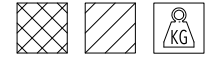
Thermo H-Konsole 2-80 (mit Auflage)



Art.-Nr.	V	H	a	b	blank
1220-160-06	160.0	80.0	40.0	160.0	Artikel auf Anfrage
Die Konsole kann mit Vorlage (V) in 5mm-Schritten, ab 160 bis 300 mm bestellt werden.					
1220-300-06	300.0	80.0	40.0	160.0	Artikel auf Anfrage



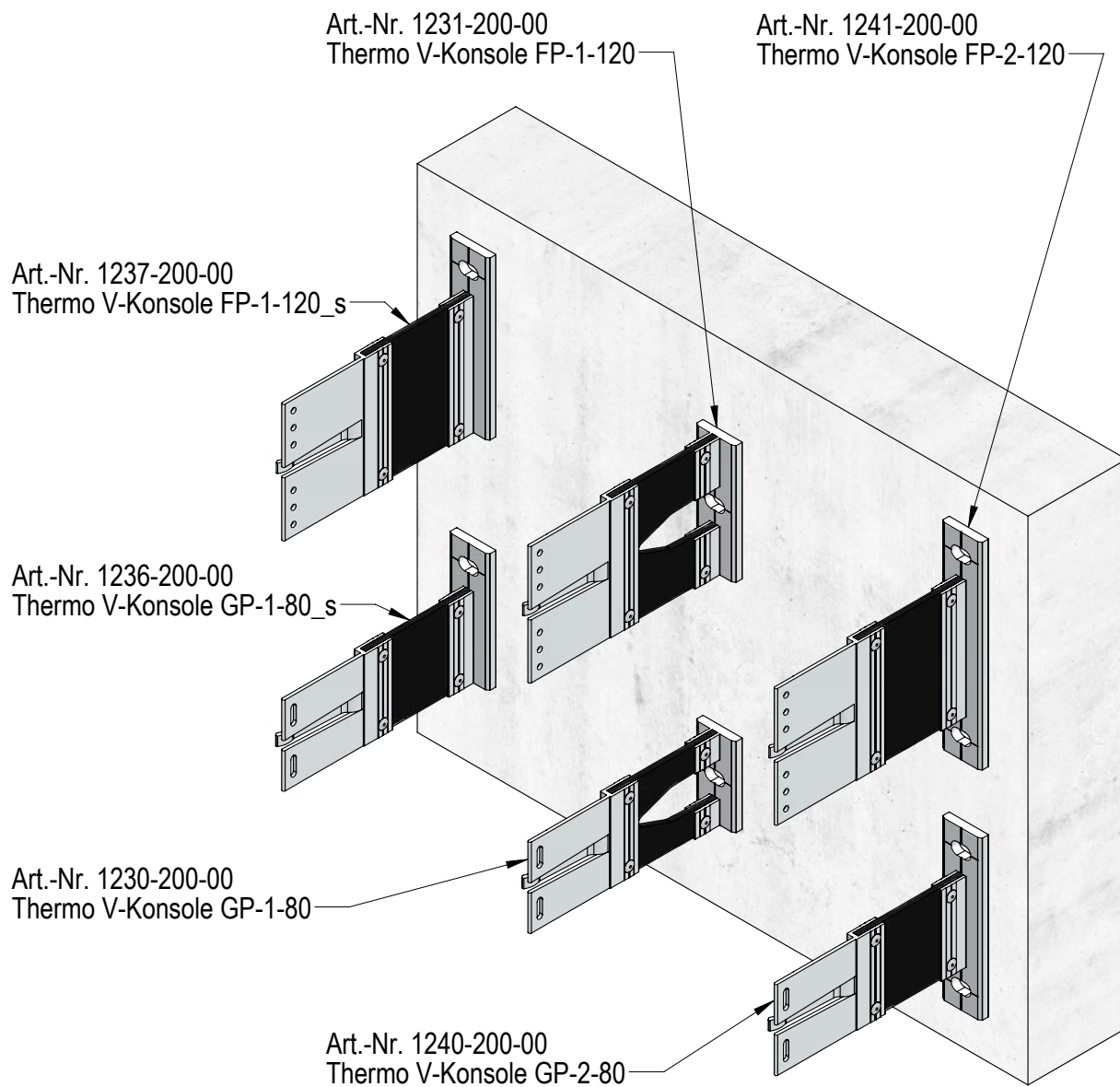
Thermo H-Konsole 2-120



Art.-Nr.	V	H	a	b	blank
1221-140-00	140.0	120.0	40.0	200.0	Artikel auf Anfrage
Die Konsole kann mit Vorlage (V) in 5mm-Schritten, ab 140 bis 300 mm bestellt werden.					
1221-300-00	300.0	120.0	40.0	200.0	Artikel auf Anfrage

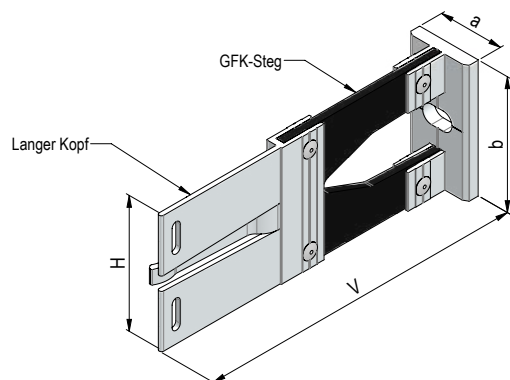


1200-000 / Thermo V-Konsole lang



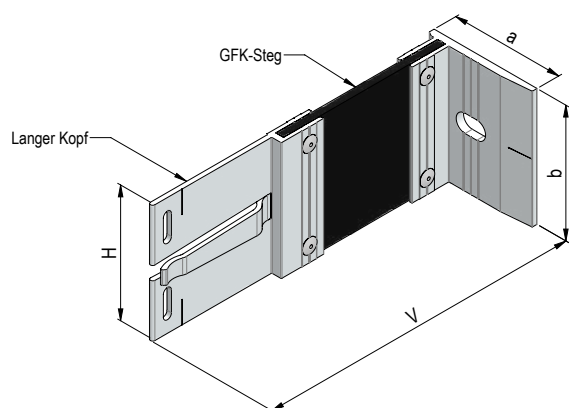


Thermo V-Konsole GP-1-80



Art.-Nr.	V	H	a	b	blank
1230-185-00	185.0	80.0	40.0	80.0	Artikel auf Anfrage
Die Konsole kann mit Vorlage (V) in 5mm-Schritten, ab 185 bis 300 mm bestellt werden.					
1230-300-00	300.0	80.0	40.0	80.0	Artikel auf Anfrage

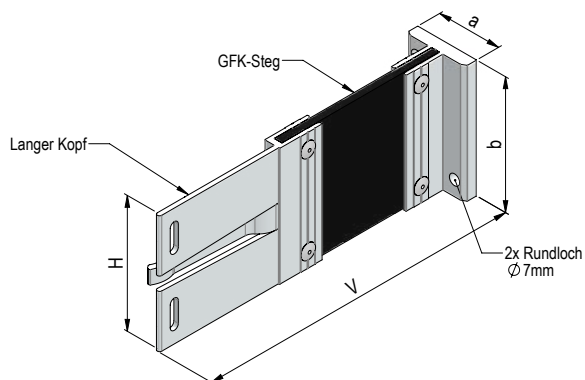
Thermo V-Konsole GP-L-80



Art.-Nr.	V	H	a	b	blank
1230-160-10	160.0	80.0	70.0	80.0	Artikel auf Anfrage
Die Konsole kann mit Vorlage (V) in 5mm-Schritten, ab 160 bis 300 mm bestellt werden.					
1230-300-10	300.0	80.0	70.0	80.0	Artikel auf Anfrage

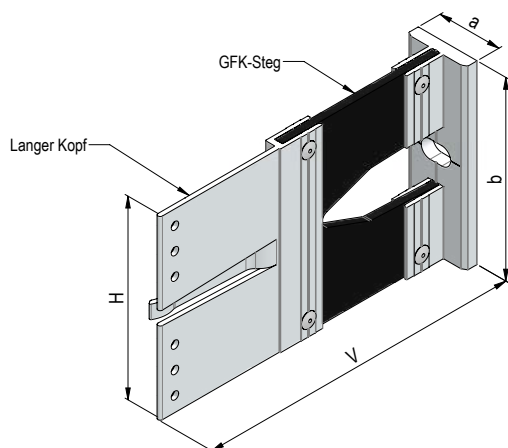


Thermo V-Konsole GP-1-80 (RL)



Art.-Nr.	V	H	a	b	blank
1230-160-20	160.0	80.0	40.0	80.0	Artikel auf Anfrage
Die Konsole kann mit Vorlage (V) in 5mm-Schritten, ab 160 bis 300 mm bestellt werden.					
1230-300-20	300.0	80.0	40.0	80.0	Artikel auf Anfrage

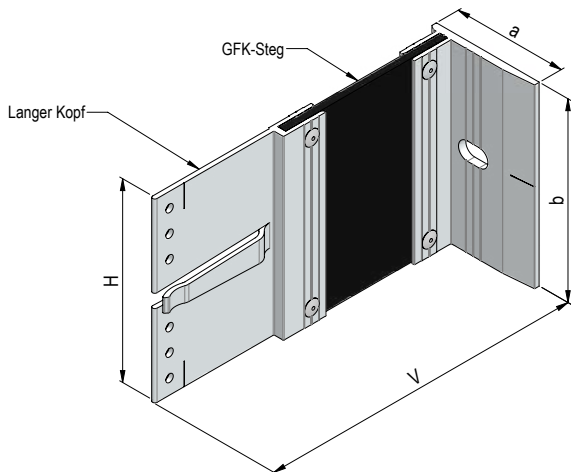
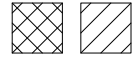
Thermo V-Konsole FP-1-120



Art.-Nr.	V	H	a	b	blank
1231-185-00	185.0	120.0	40.0	120.0	Artikel auf Anfrage
Die Konsole kann mit Vorlage (V) in 5mm-Schritten, ab 185 bis 300 mm bestellt werden.					
1231-300-00	300.0	120.0	40.0	120.0	Artikel auf Anfrage

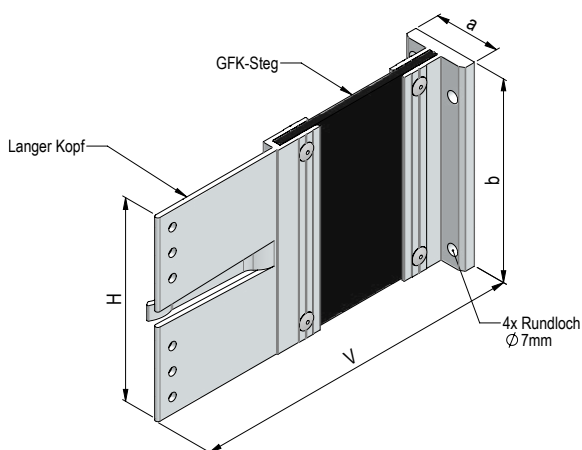


Thermo V-Konsole FP-L-120



Art.-Nr.	V	H	a	b	blank
1231-160-10	160.0	120.0	70.0	120.0	Artikel auf Anfrage
Die Konsole kann mit Vorlage (V) in 5mm-Schritten, ab 160 bis 300 mm bestellt werden.					
1231-300-10	300.0	120.0	70.0	120.0	Artikel auf Anfrage

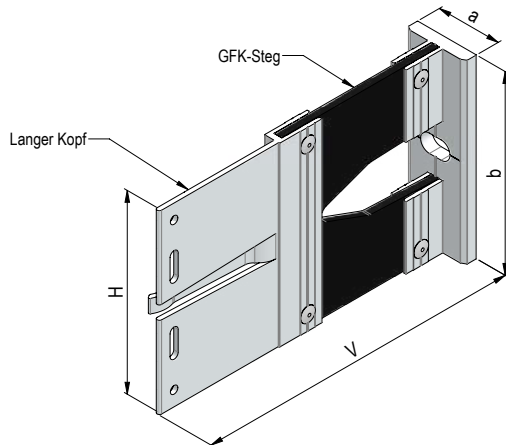
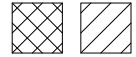
Thermo V-Konsole FP-1-120 (RL)



Art.-Nr.	V	H	a	b	blank
1231-160-20	160.0	120.0	40.0	120.0	Artikel auf Anfrage
Die Konsole kann mit Vorlage (V) in 5mm-Schritten, ab 160 bis 300 mm bestellt werden.					
1231-300-20	300.0	120.0	40.0	120.0	Artikel auf Anfrage

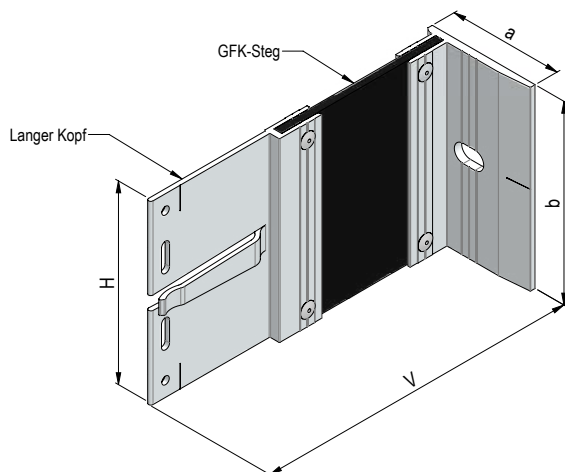


Thermo V-Konsole Kombi-1-120



Art.-Nr.	V	H	a	b	blank
1232-185-00	185.0	120.0	40.0	120.0	Artikel auf Anfrage
Die Konsole kann mit Vorlage (V) in 5mm-Schritten, ab 185 bis 300 mm bestellt werden.					
1232-300-00	300.0	120.0	40.0	120.0	Artikel auf Anfrage

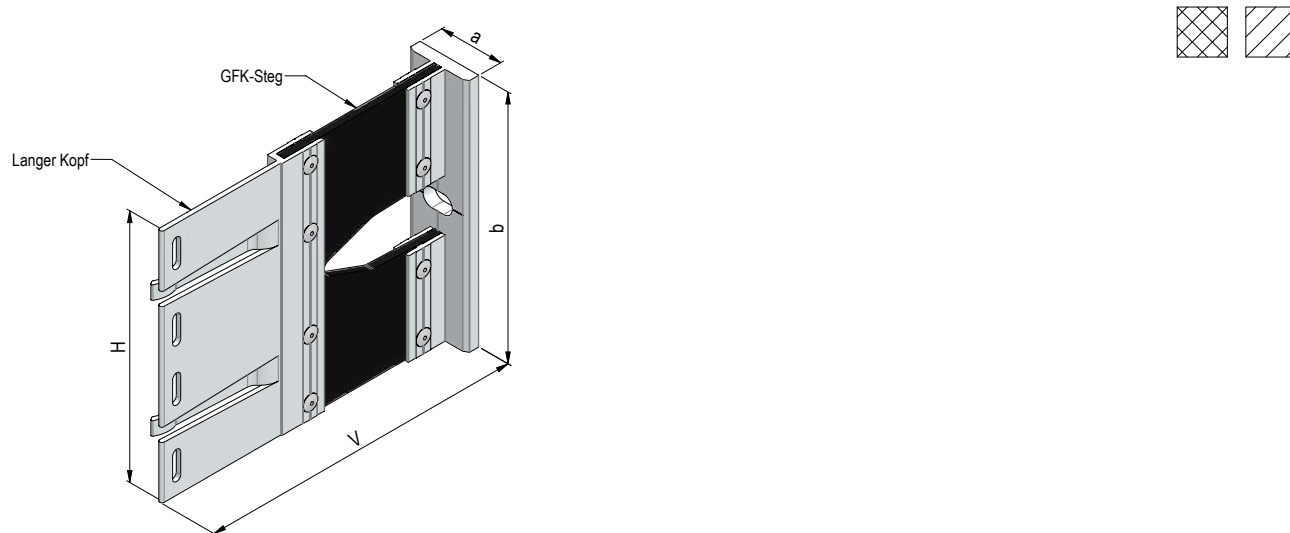
Thermo V-Konsole Kombi-L-120



Art.-Nr.	V	H	a	b	blank
1232-160-10	160.0	120.0	70.0	120.0	Artikel auf Anfrage
Die Konsole kann mit Vorlage (V) in 5mm-Schritten, ab 160 bis 300 mm bestellt werden.					
1232-300-10	300.0	120.0	70.0	120.0	Artikel auf Anfrage

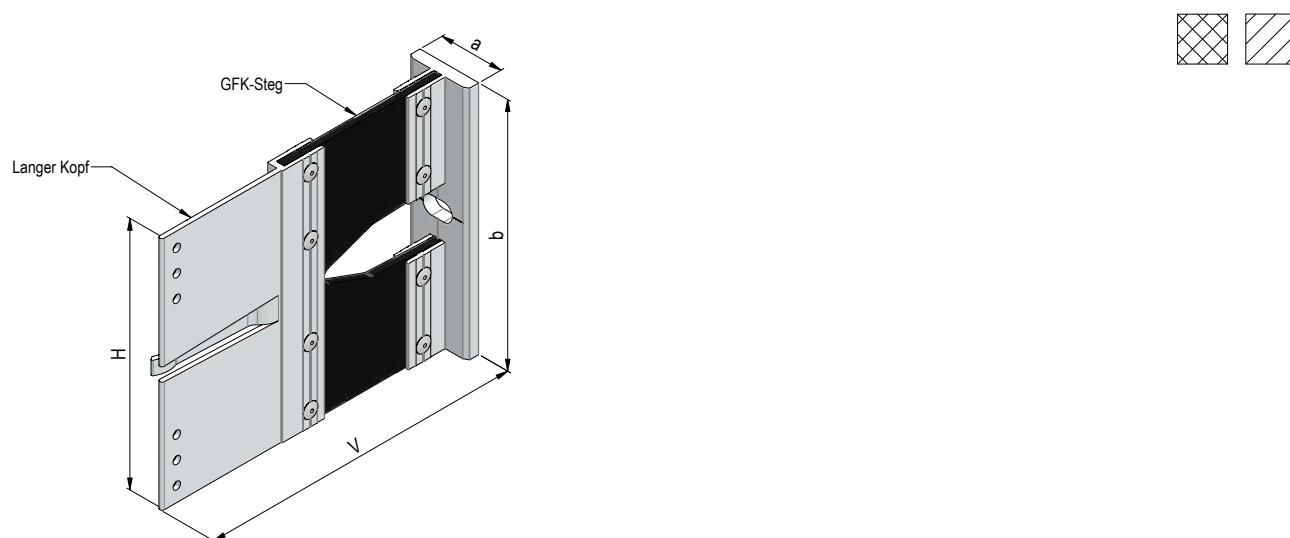


Thermo V-Konsole GP/GP-1-160



Art.-Nr.	V	H	a	b	blank
1233-185-00	185.0	160.0	40.0	160.0	Artikel auf Anfrage
Die Konsole kann mit Vorlage (V) in 5mm-Schritten, ab 185 bis 300 mm bestellt werden.					
1233-300-00	300.0	160.0	40.0	160.0	Artikel auf Anfrage

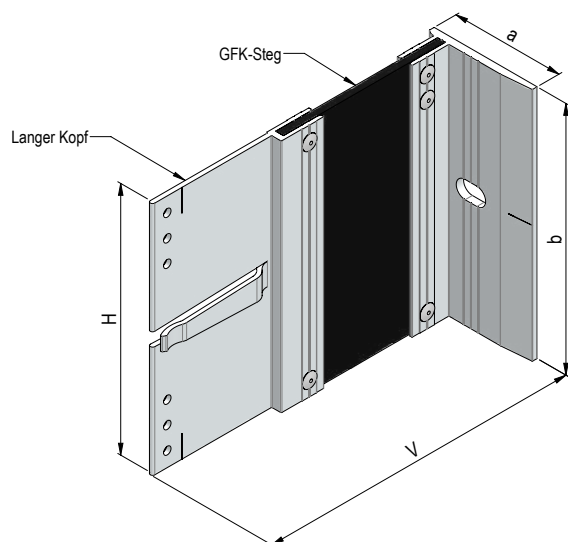
Thermo V-Konsole FP-1-160



Art.-Nr.	V	H	a	b	blank
1234-185-00	185.0	160.0	40.0	160.0	Artikel auf Anfrage
Die Konsole kann mit Vorlage (V) in 5mm-Schritten, ab 185 bis 300 mm bestellt werden.					
1234-300-00	300.0	160.0	40.0	160.0	Artikel auf Anfrage

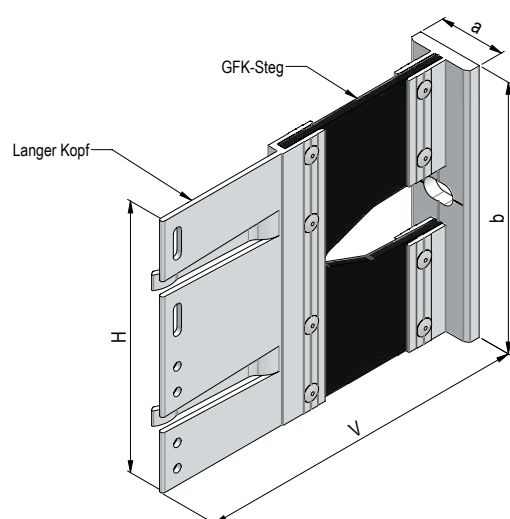


Thermo V-Konsole FP-L-160



Art.-Nr.	V	H	a	b	blank
1234-160-10	160.0	160.0	70.0	160.0	Artikel auf Anfrage
Die Konsole kann mit Vorlage (V) in 5mm-Schritten, ab 160 bis 300 mm bestellt werden.					
1234-300-10	300.0	160.0	70.0	160.0	Artikel auf Anfrage

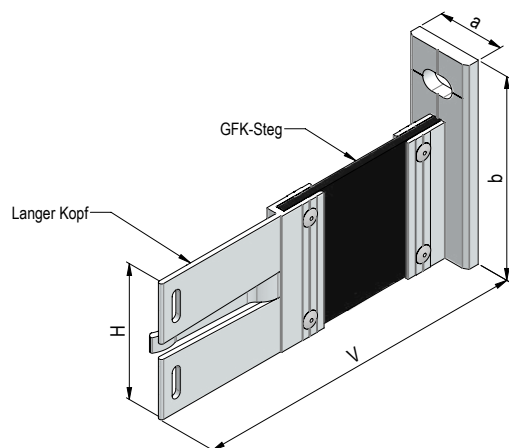
Thermo V-Konsole GP/FP-1-160



Art.-Nr.	V	H	a	b	blank
1235-185-00	185.0	160.0	40.0	160.0	Artikel auf Anfrage
Die Konsole kann mit Vorlage (V) in 5mm-Schritten, ab 185 bis 300 mm bestellt werden.					
1235-300-00	300.0	160.0	40.0	160.0	Artikel auf Anfrage

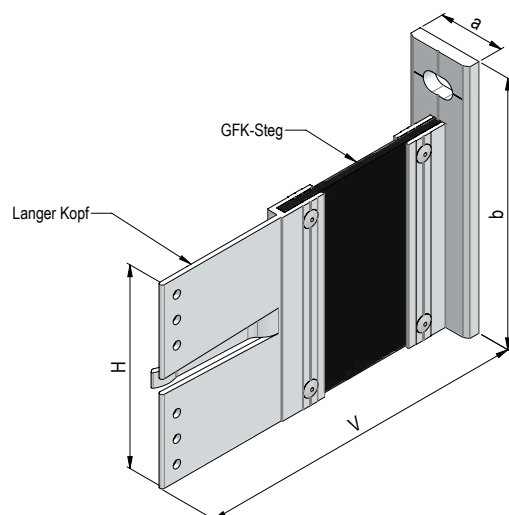


Thermo V-Konsole GP-1-80_s



Art.-Nr.	V	H	a	b	blank
1236-160-00	160.0	80.0	40.0	120.0	Artikel auf Anfrage
Die Konsole kann mit Vorlage (V) in 5mm-Schritten, ab 160 bis 300 mm bestellt werden.					
1236-300-00	300.0	80.0	40.0	120.0	Artikel auf Anfrage

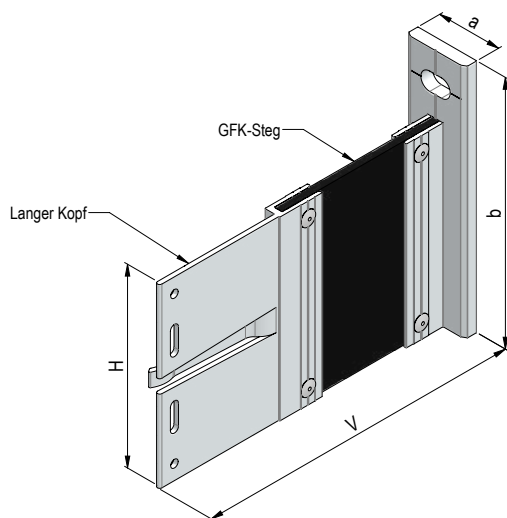
Thermo V-Konsole FP-1-120_s



Art.-Nr.	V	H	a	b	blank
1237-160-00	160.0	120.0	40.0	160.0	Artikel auf Anfrage
Die Konsole kann mit Vorlage (V) in 5mm-Schritten, ab 160 bis 300 mm bestellt werden.					
1237-300-00	300.0	120.0	40.0	160.0	Artikel auf Anfrage

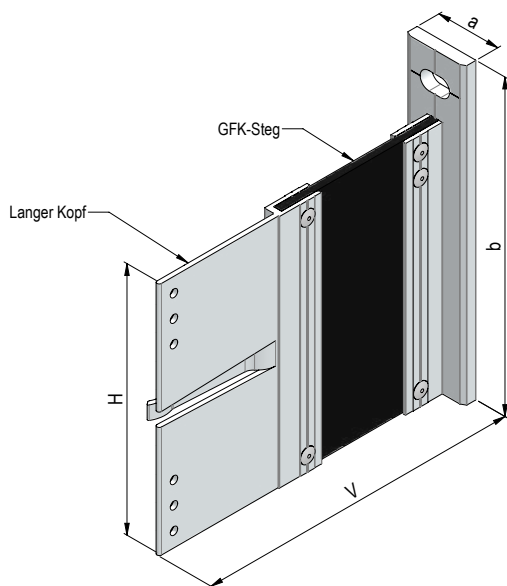


Thermo V-Konsole Kombi-1-120_s



Art.-Nr.	V	H	a	b	blank
1238-160-00	160.0	120.0	40.0	160.0	Artikel auf Anfrage
Die Konsole kann mit Vorlage (V) in 5mm-Schritten, ab 160 bis 300 mm bestellt werden.					
1238-300-00	300.0	120.0	40.0	160.0	Artikel auf Anfrage

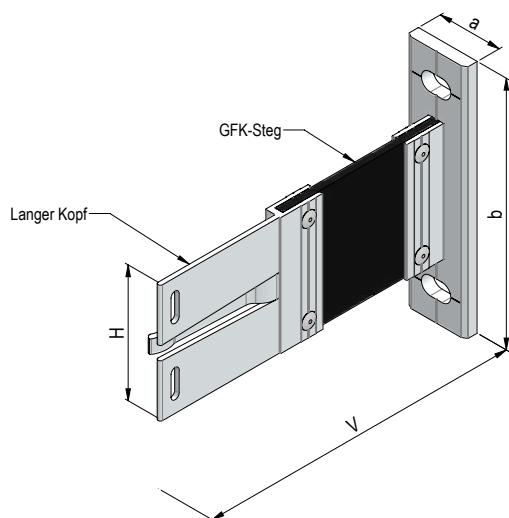
Thermo V-Konsole FP-1-160_s



Art.-Nr.	V	H	a	b	blank
1239-160-00	160.0	160.0	40.0	200.0	Artikel auf Anfrage
Die Konsole kann mit Vorlage (V) in 5mm-Schritten, ab 160 bis 300 mm bestellt werden.					
1239-300-00	300.0	160.0	40.0	200.0	Artikel auf Anfrage

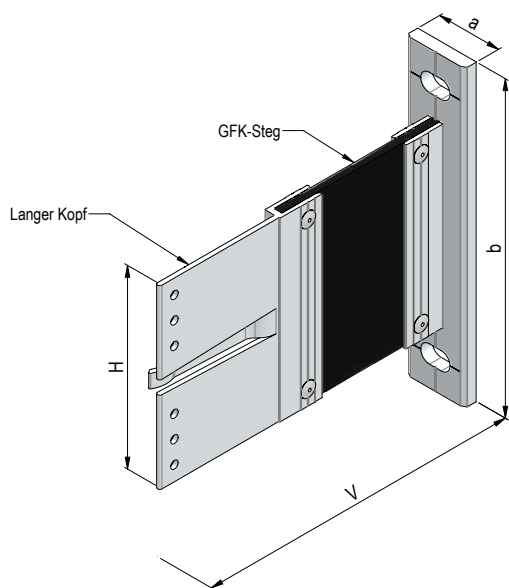


Thermo V-Konsole GP-2-80



Art.-Nr.	V	H	a	b	blank
1240-160-00	160.0	80.0	40.0	160.0	Artikel auf Anfrage
Die Konsole kann mit Vorlage (V) in 5mm-Schritten, ab 160 bis 300 mm bestellt werden.					
1240-300-00	300.0	80.0	40.0	160.0	Artikel auf Anfrage

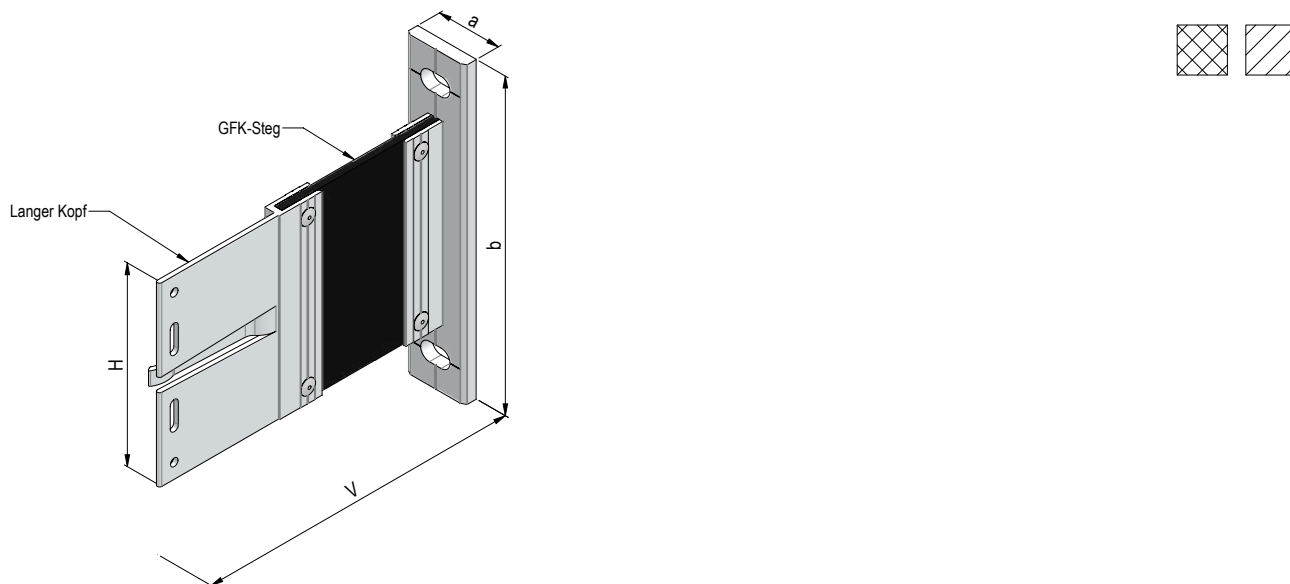
Thermo V-Konsole FP-2-120



Art.-Nr.	V	H	a	b	blank
1241-160-00	160.0	120.0	40.0	200.0	Artikel auf Anfrage
Die Konsole kann mit Vorlage (V) in 5mm-Schritten, ab 160 bis 300 mm bestellt werden.					
1241-300-00	300.0	120.0	40.0	200.0	Artikel auf Anfrage

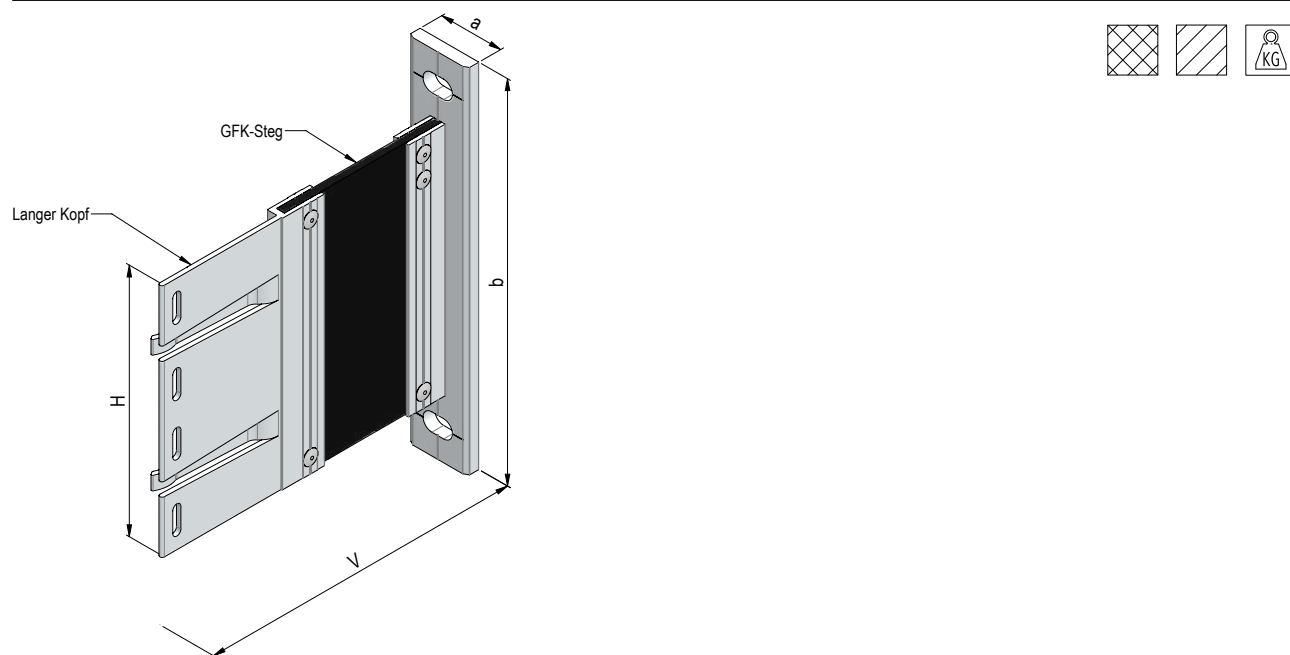


Thermo V-Konsole Kombi-2-120



Art.-Nr.	V	H	a	b	blank
1242-160-00	160.0	120.0	40.0	200.0	Artikel auf Anfrage
Die Konsole kann mit Vorlage (V) in 5mm-Schritten, ab 160 bis 300 mm bestellt werden.					
1242-300-00	300.0	120.0	40.0	200.0	Artikel auf Anfrage

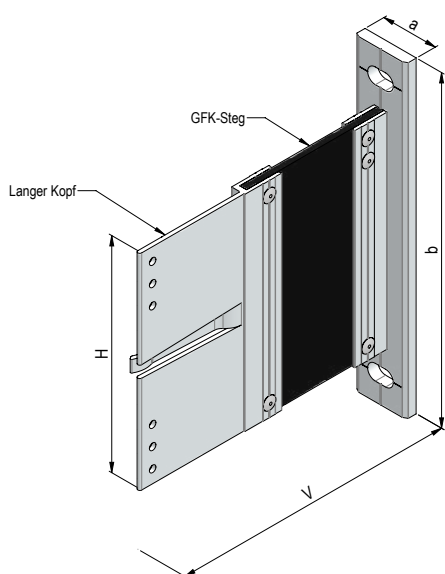
Thermo V-Konsole GP/GP-2-160



Art.-Nr.	V	H	a	b	blank
1243-160-00	160.0	160.0	40.0	240.0	Artikel auf Anfrage
Die Konsole kann mit Vorlage (V) in 5mm-Schritten, ab 160 bis 300 mm bestellt werden.					
1243-300-00	300.0	160.0	40.0	240.0	Artikel auf Anfrage

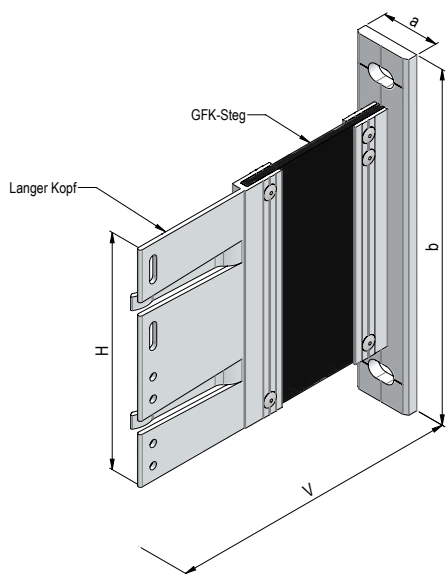


Thermo V-Konsole FP-2-160



Art.-Nr.	V	H	a	b	blank
1244-160-00	160.0	160.0	40.0	240.0	Artikel auf Anfrage
Die Konsole kann mit Vorlage (V) in 5mm-Schritten, ab 160 bis 300 mm bestellt werden.					
1244-300-00	300.0	160.0	40.0	240.0	Artikel auf Anfrage

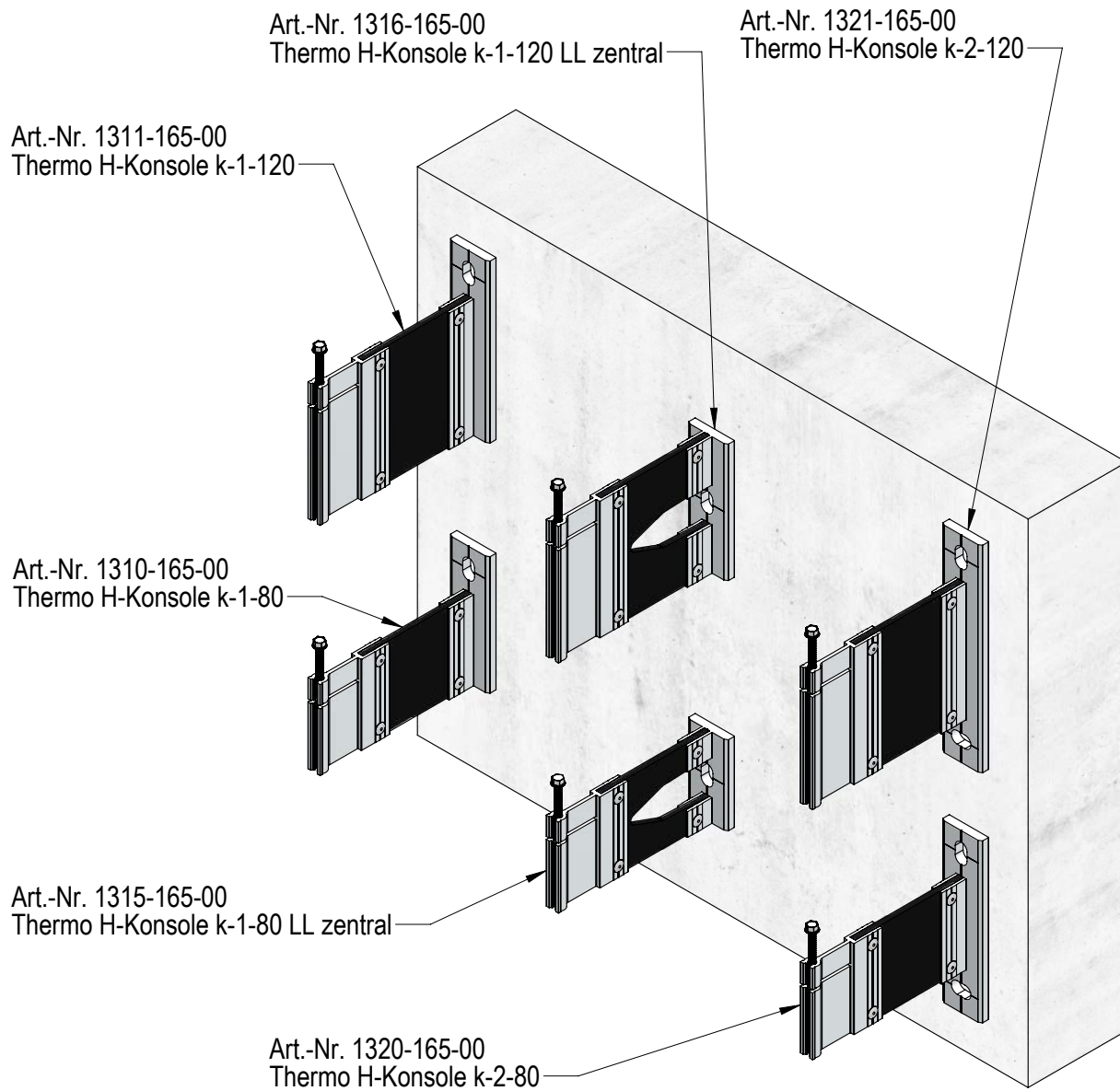
Thermo V-Konsole GP/FP-2-160



Art.-Nr.	V	H	a	b	blank
1245-160-00	160.0	160.0	40.0	240.0	Artikel auf Anfrage
Die Konsole kann mit Vorlage (V) in 5mm-Schritten, ab 160 bis 300 mm bestellt werden.					
1245-300-00	300.0	160.0	40.0	240.0	Artikel auf Anfrage

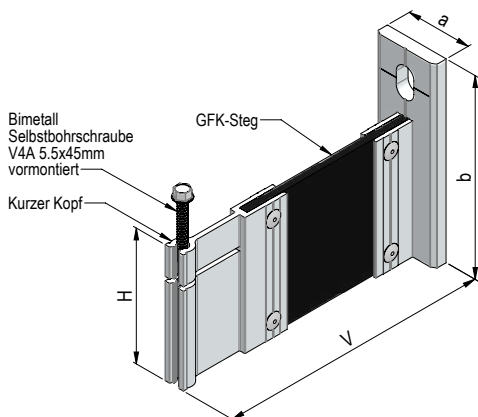
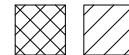


1300-000 / Thermo H-Konsole kurz



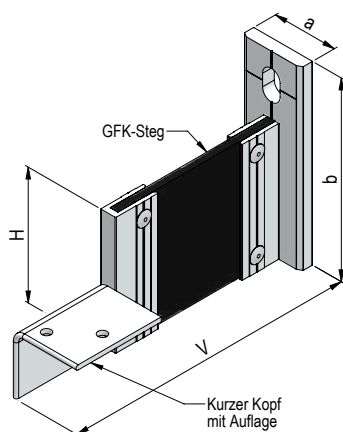


Thermo H-Konsole k-1-80



Art.-Nr.	V	H	a	b	blank
1310-120-00	120.0	80.0	40.0	120.0	Artikel auf Anfrage
Die Konsole kann mit Vorlage (V) in 5mm-Schritten, ab 120 bis 300 mm bestellt werden.					
1310-300-00	300.0	80.0	40.0	120.0	Artikel auf Anfrage

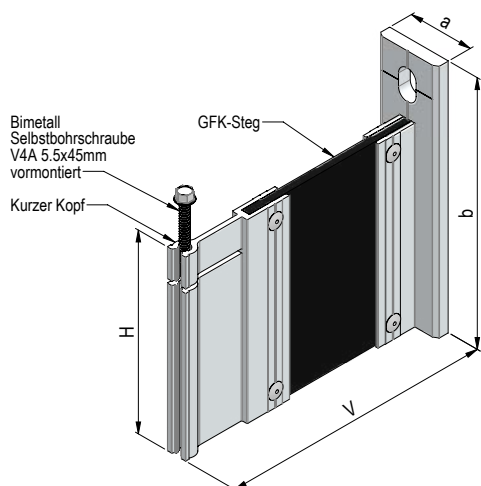
Thermo H-Konsole k-1-80 (mit Auflage)



Art.-Nr.	V	H	a	b	blank
1310-140-03	140.0	80.0	40.0	120.0	Artikel auf Anfrage
Die Konsole kann mit Vorlage (V) in 5mm-Schritten, ab 140 bis 300 mm bestellt werden.					
1310-300-03	300.0	80.0	40.0	120.0	Artikel auf Anfrage

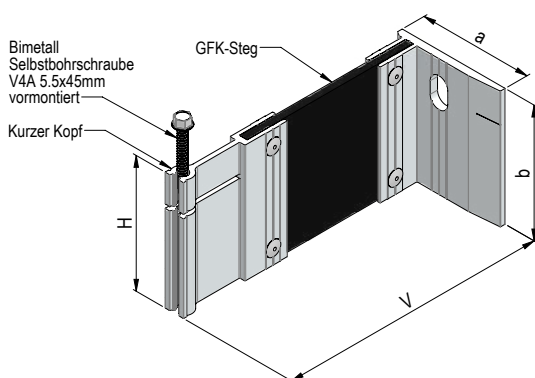


Thermo H-Konsole k-1-120



Art.-Nr.	V	H	a	b	blank
1311-120-00	120.0	120.0	40.0	160.0	Artikel auf Anfrage
Die Konsole kann mit Vorlage (V) in 5mm-Schritten, ab 120 bis 300 mm bestellt werden.					
1311-300-00	300.0	120.0	40.0	160.0	Artikel auf Anfrage

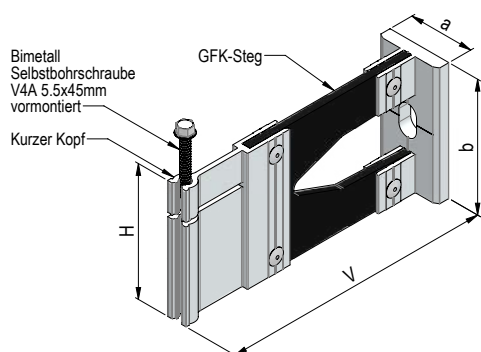
Thermo H-Konsole k-L-80



Art.-Nr.	V	H	a	b	blank
1312-120-00	120.0	80.0	70.0	80.0	Artikel auf Anfrage
Die Konsole kann mit Vorlage (V) in 5mm-Schritten, ab 120 bis 300 mm bestellt werden.					
1312-300-00	300.0	80.0	70.0	80.0	Artikel auf Anfrage

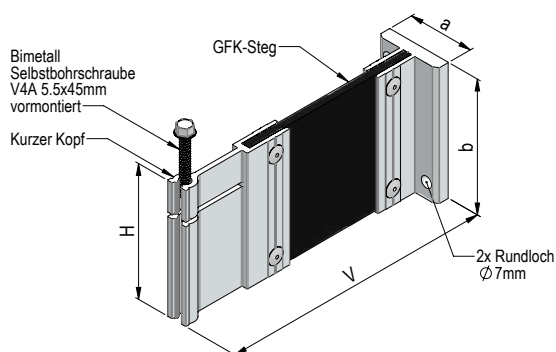


Thermo H-Konsole k-1-80 LL zentral



Art.-Nr.	V	H	a	b	blank
1315-145-00	145.0	80.0	40.0	80.0	Artikel auf Anfrage
Die Konsole kann mit Vorlage (V) in 5mm-Schritten, ab 145 bis 300 mm bestellt werden.					
1315-300-00	300.0	80.0	40.0	80.0	Artikel auf Anfrage

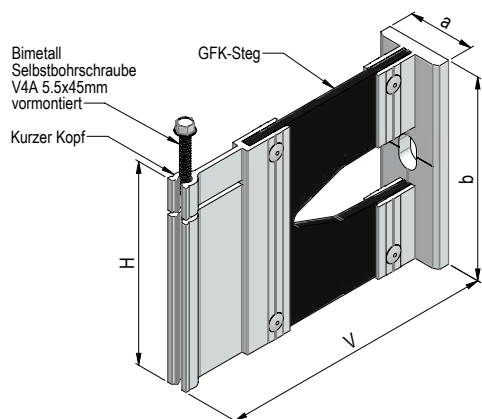
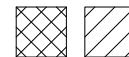
Thermo H-Konsole k-1-80 (RL)



Art.-Nr.	V	H	a	b	blank
1315-120-10	120.0	80.0	40.0	80.0	Artikel auf Anfrage
Die Konsole kann mit Vorlage (V) in 5mm-Schritten, ab 120 bis 300 mm bestellt werden.					
1315-300-10	300.0	80.0	40.0	80.0	Artikel auf Anfrage

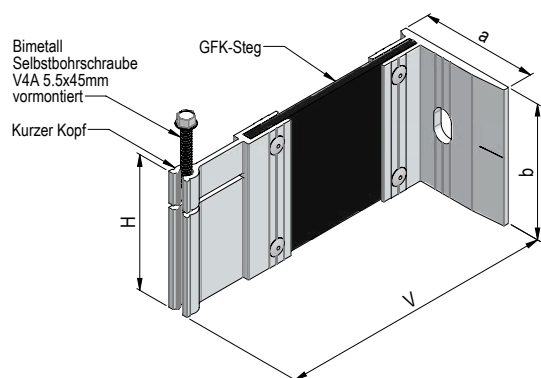


Thermo H-Konsole k-1-120 LL zentral



Art.-Nr.	V	H	a	b	blank
1316-145-00	145.0	120.0	40.0	120.0	Artikel auf Anfrage
Die Konsole kann mit Vorlage (V) in 5mm-Schritten, ab 145 bis 300 mm bestellt werden.					
1316-300-00	300.0	120.0	40.0	120.0	Artikel auf Anfrage

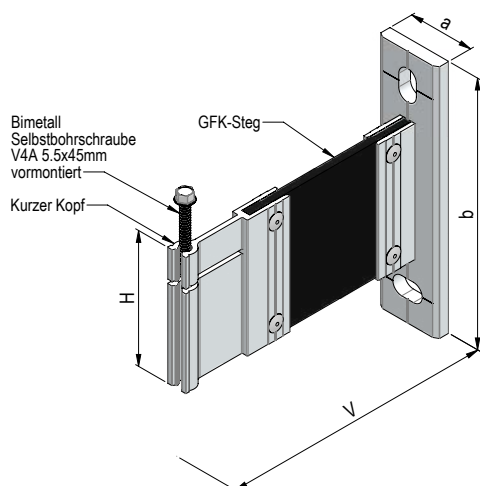
Thermo H-Konsole k-L-80 LL zentral



Art.-Nr.	V	H	a	b	blank
1317-120-00	120.0	80.0	70.0	80.0	Artikel auf Anfrage
Die Konsole kann mit Vorlage (V) in 5mm-Schritten, ab 120 bis 300 mm bestellt werden.					
1317-300-00	300.0	80.0	70.0	80.0	Artikel auf Anfrage

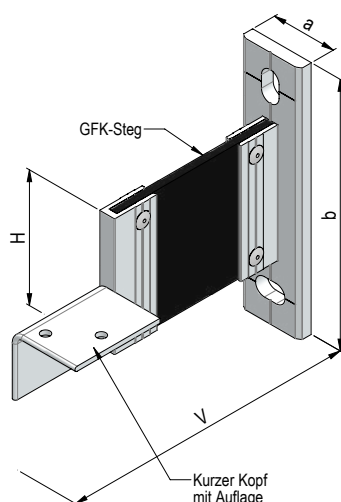


Thermo H-Konsole k-2-80



Art.-Nr.	V	H	a	b	blank
1320-120-00	120.0	80.0	40.0	160.0	Artikel auf Anfrage
Die Konsole kann mit Vorlage (V) in 5mm-Schritten, ab 120 bis 300 mm bestellt werden.					
1320-300-00	300.0	80.0	40.0	160.0	Artikel auf Anfrage

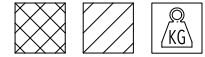
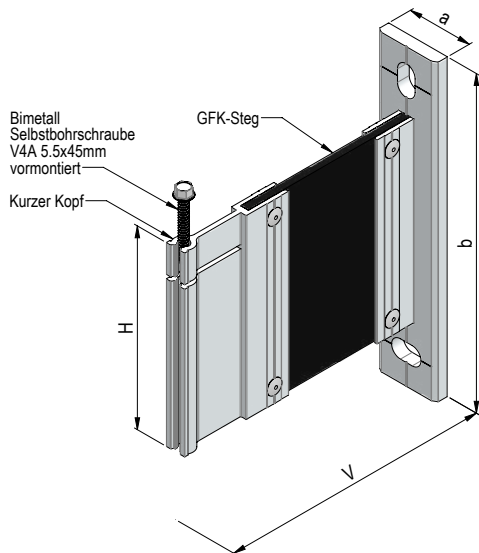
Thermo H-Konsole k-2-80 (mit Auflage)



Art.-Nr.	V	H	a	b	blank
1320-140-03	140.0	80.0	40.0	160.0	Artikel auf Anfrage
Die Konsole kann mit Vorlage (V) in 5mm-Schritten, ab 140 bis 300 mm bestellt werden.					
1320-300-03	300.0	80.0	40.0	160.0	Artikel auf Anfrage



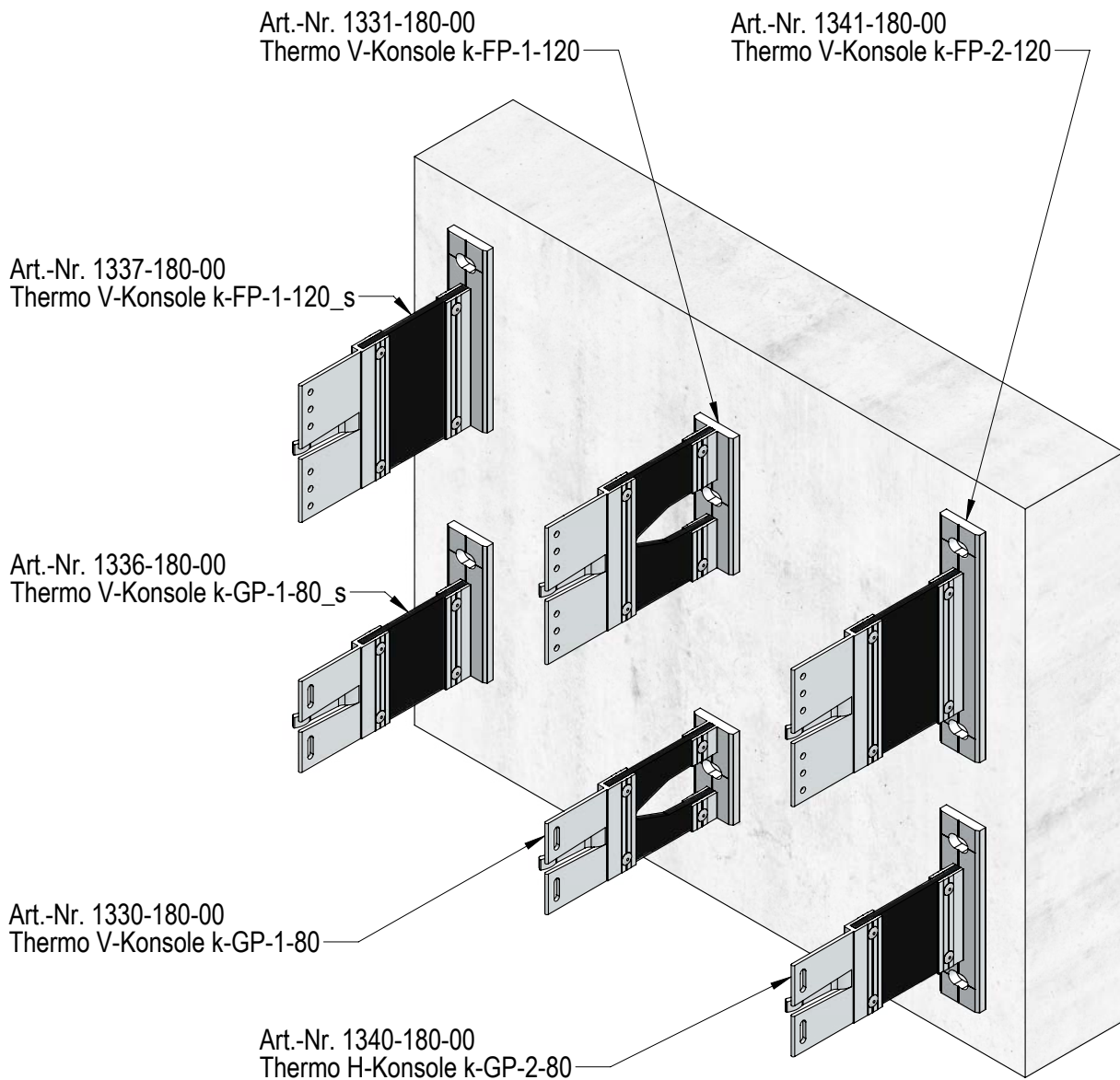
Thermo H-Konsole k-2-120



Art.-Nr.	V	H	a	b	blank
1321-120-00	120.0	120.0	40.0	200.0	Artikel auf Anfrage
Die Konsole kann mit Vorlage (V) in 5mm-Schritten, ab 120 bis 300 mm bestellt werden.					
1321-300-00	300.0	120.0	40.0	200.0	Artikel auf Anfrage

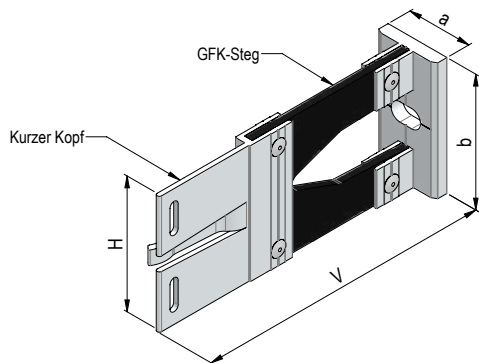
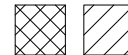


1300-000 / Thermo V-Konsole kurz



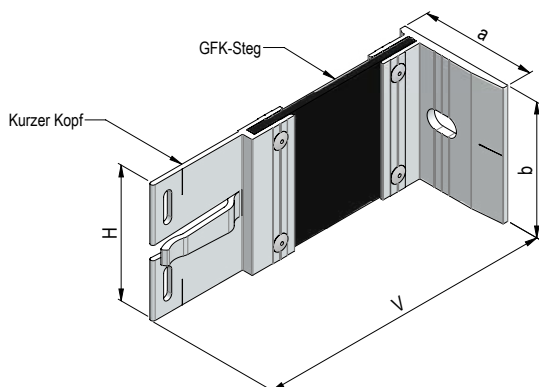


Thermo V-Konsole k-GP-1-80



Art.-Nr.	V	H	a	b	blank
1330-165-00	165.0	80.0	40.0	80.0	Artikel auf Anfrage
Die Konsole kann mit Vorlage (V) in 5mm-Schritten, ab 165 bis 300 mm bestellt werden.					
1330-300-00	300.0	80.0	40.0	80.0	Artikel auf Anfrage

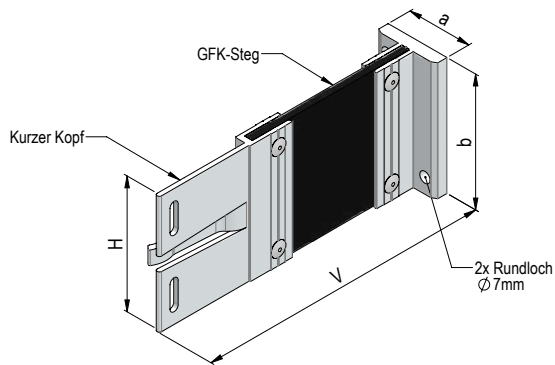
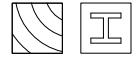
Thermo V-Konsole k-GP-L-80



Art.-Nr.	V	H	a	b	blank
1330-140-10	140.0	80.0	70.0	80.0	Artikel auf Anfrage
Die Konsole kann mit Vorlage (V) in 5mm-Schritten, ab 140 bis 300 mm bestellt werden.					
1330-300-10	300.0	80.0	70.0	80.0	Artikel auf Anfrage

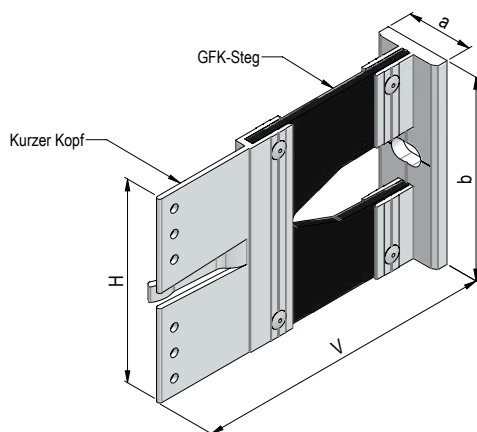


Thermo V-Konsole k-GP-1-80 (RL)



Art.-Nr.	V	H	a	b	blank
1330-140-20	140.0	80.0	40.0	80.0	Artikel auf Anfrage
Die Konsole kann mit Vorlage (V) in 5mm-Schritten, ab 140 bis 300 mm bestellt werden.					
1330-300-20	300.0	80.0	40.0	80.0	Artikel auf Anfrage

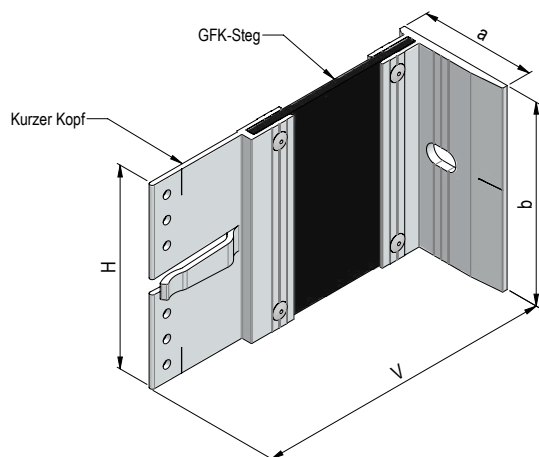
Thermo V-Konsole k-FP-1-120



Art.-Nr.	V	H	a	b	blank
1331-165-00	165.0	120.0	40.0	120.0	Artikel auf Anfrage
Die Konsole kann mit Vorlage (V) in 5mm-Schritten, ab 165 bis 300 mm bestellt werden.					
1331-300-00	300.0	120.0	40.0	120.0	Artikel auf Anfrage

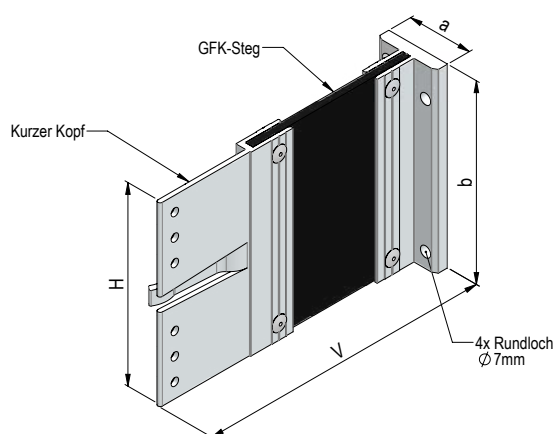


Thermo V-Konsole k-FP-L-120



Art.-Nr.	V	H	a	b	blank
1331-140-10	140.0	120.0	70.0	120.0	Artikel auf Anfrage
Die Konsole kann mit Vorlage (V) in 5mm-Schritten, ab 140 bis 300 mm bestellt werden.					
1331-300-10	300.0	120.0	70.0	120.0	Artikel auf Anfrage

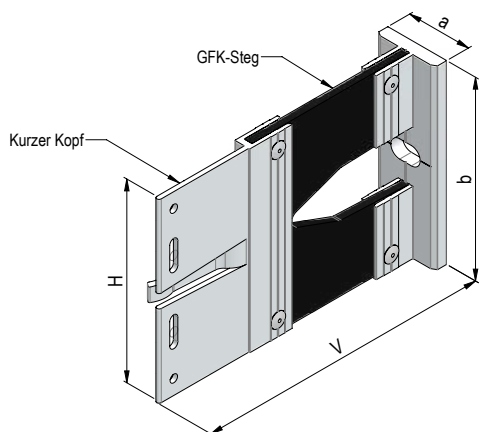
Thermo V-Konsole k-FP-1-120 (RL)



Art.-Nr.	V	H	a	b	blank
1331-140-20	140.0	120.0	40.0	120.0	Artikel auf Anfrage
Die Konsole kann mit Vorlage (V) in 5mm-Schritten, ab 140 bis 300 mm bestellt werden.					
1331-300-20	300.0	120.0	40.0	120.0	Artikel auf Anfrage

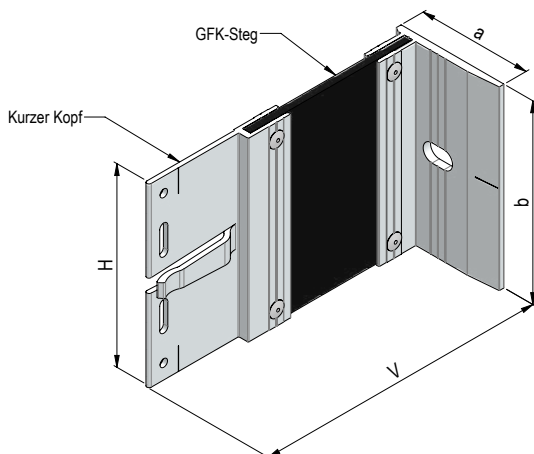


Thermo V-Konsole k-Kombi-1-120



Art.-Nr.	V	H	a	b	blank
1332-165-00	165.0	120.0	40.0	120.0	Artikel auf Anfrage
Die Konsole kann mit Vorlage (V) in 5mm-Schritten, ab 165 bis 300 mm bestellt werden.					
1332-300-00	300.0	120.0	40.0	120.0	Artikel auf Anfrage

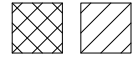
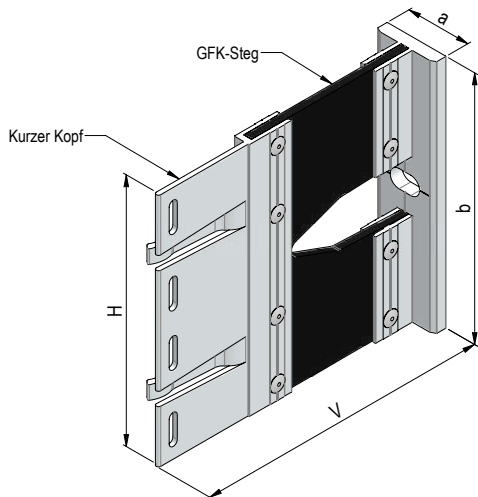
Thermo V-Konsole k-Kombi-L-120



Art.-Nr.	V	H	a	b	blank
1332-140-10	140.0	120.0	70.0	120.0	Artikel auf Anfrage
Die Konsole kann mit Vorlage (V) in 5mm-Schritten, ab 140 bis 300 mm bestellt werden.					
1332-300-10	300.0	120.0	70.0	120.0	Artikel auf Anfrage

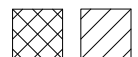
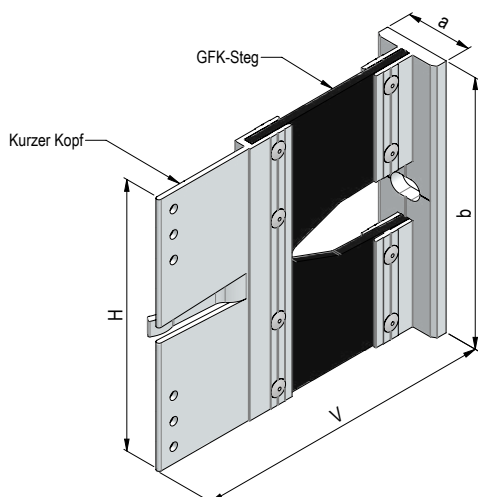


Thermo V-Konsole k-GP/GP-1-160



Art.-Nr.	V	H	a	b	blank
1333-165-00	165.0	160.0	40.0	160.0	Artikel auf Anfrage
Die Konsole kann mit Vorlage (V) in 5mm-Schritten, ab 165 bis 300 mm bestellt werden.					
1333-300-00	300.0	160.0	40.0	160.0	Artikel auf Anfrage

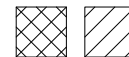
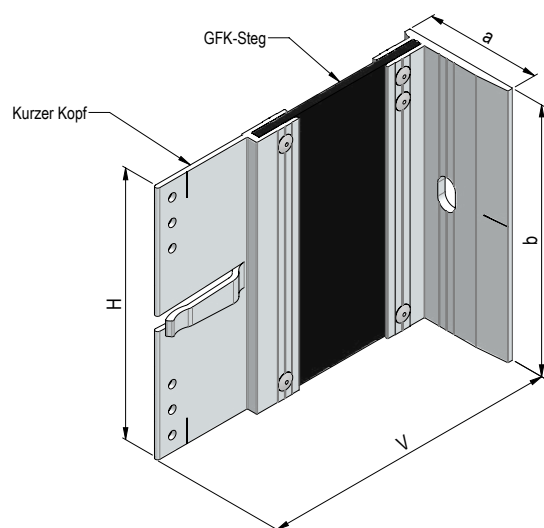
Thermo V-Konsole k-FP-1-160



Art.-Nr.	V	H	a	b	blank
1334-165-00	165.0	160.0	40.0	160.0	Artikel auf Anfrage
Die Konsole kann mit Vorlage (V) in 5mm-Schritten, ab 165 bis 300 mm bestellt werden.					
1334-300-00	300.0	160.0	40.0	160.0	Artikel auf Anfrage

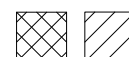
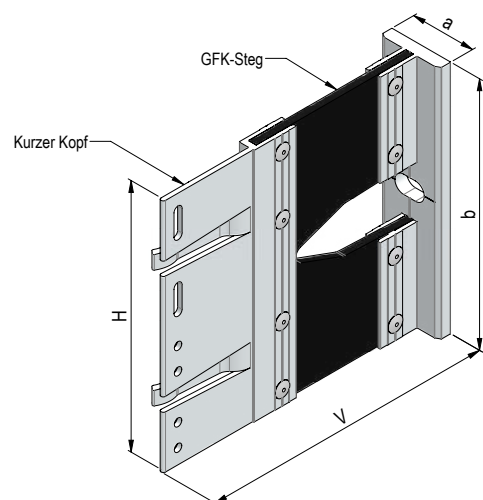


Thermo V-Konsole k-FP-L-160



Art.-Nr.	V	H	a	b	blank
1334-140-10	140.0	160.0	70.0	160.0	Artikel auf Anfrage
Die Konsole kann mit Vorlage (V) in 5mm-Schritten, ab 140 bis 300 mm bestellt werden.					
1334-300-10	300.0	160.0	70.0	160.0	Artikel auf Anfrage

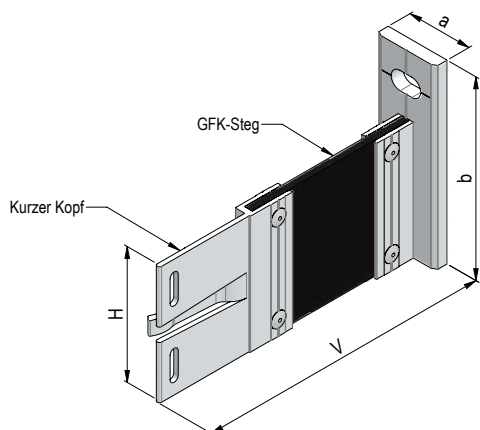
Thermo V-Konsole k-GP/FP-1-160



Art.-Nr.	V	H	a	b	blank
1335-165-00	165.0	160.0	40.0	160.0	Artikel auf Anfrage
Die Konsole kann mit Vorlage (V) in 5mm-Schritten, ab 165 bis 300 mm bestellt werden.					
1335-300-00	300.0	160.0	40.0	160.0	Artikel auf Anfrage

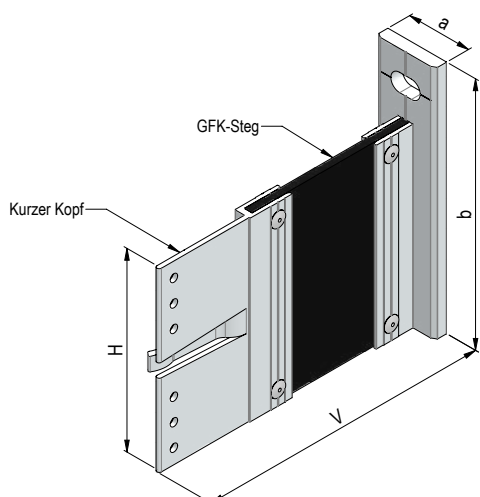


Thermo V-Konsole k-GP-1-80_s



Art.-Nr.	V	H	a	b	blank
1336-140-00	140.0	80.0	40.0	120.0	Artikel auf Anfrage
Die Konsole kann mit Vorlage (V) in 5mm-Schritten, ab 140 bis 300 mm bestellt werden.					
1336-300-00	300.0	80.0	40.0	120.0	Artikel auf Anfrage

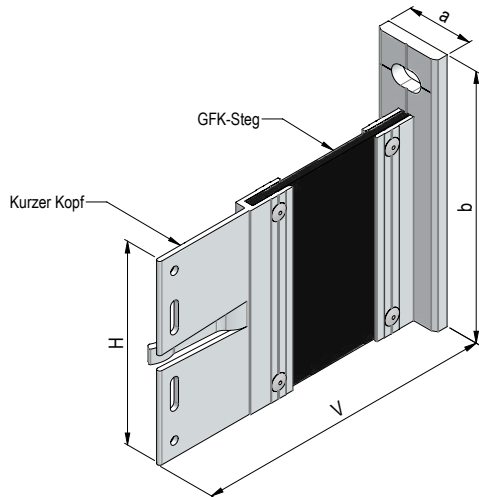
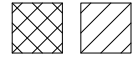
Thermo V-Konsole k-FP-1-120_s



Art.-Nr.	V	H	a	b	blank
1337-140-00	140.0	120.0	40.0	160.0	Artikel auf Anfrage
Die Konsole kann mit Vorlage (V) in 5mm-Schritten, ab 140 bis 300 mm bestellt werden.					
1337-300-00	300.0	120.0	40.0	160.0	Artikel auf Anfrage

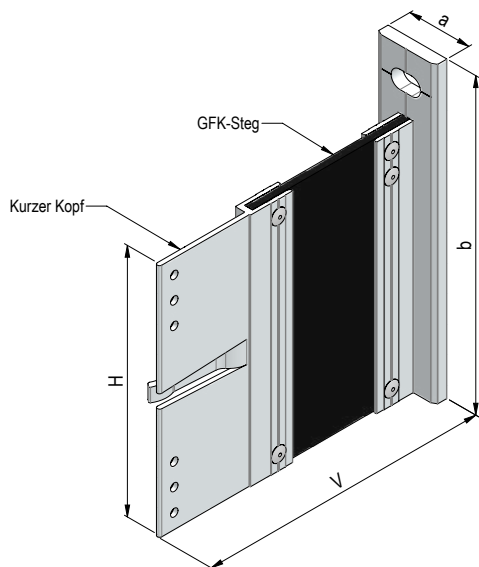


Thermo V-Konsole k-Kombi-1-120_s



Art.-Nr.	V	H	a	b	blank
1338-140-00	140.0	120.0	40.0	160.0	Artikel auf Anfrage
Die Konsole kann mit Vorlage (V) in 5mm-Schritten, ab 140 bis 300 mm bestellt werden.					
1338-300-00	300.0	120.0	40.0	160.0	Artikel auf Anfrage

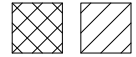
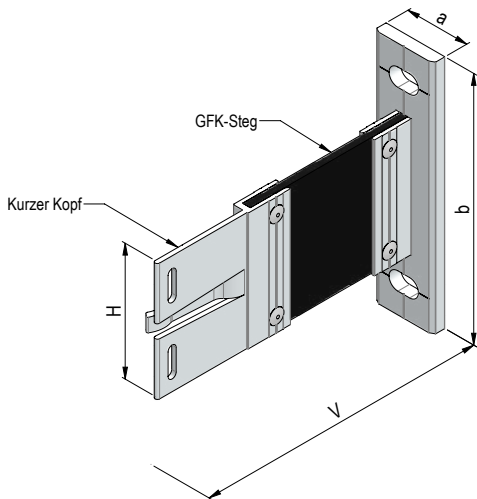
Thermo V-Konsole k-FP-1-160_s



Art.-Nr.	V	H	a	b	blank
1339-140-00	140.0	160.0	40.0	200.0	Artikel auf Anfrage
Die Konsole kann mit Vorlage (V) in 5mm-Schritten, ab 140 bis 300 mm bestellt werden.					
1339-300-00	300.0	160.0	40.0	200.0	Artikel auf Anfrage

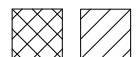
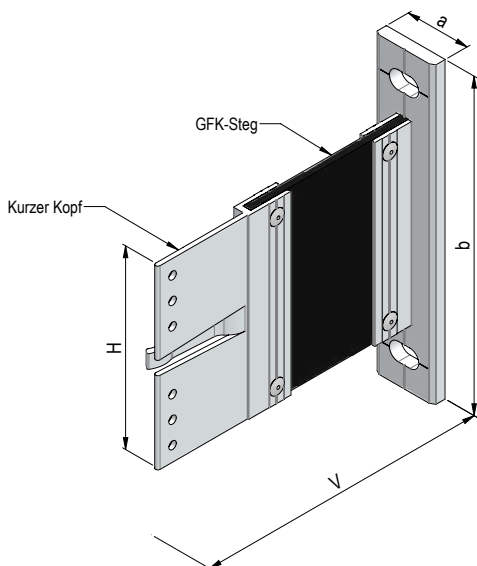


Thermo V-Konsole k-GP-2-80



Art.-Nr.	V	H	a	b	blank
1340-140-00	140.0	80.0	40.0	160.0	Artikel auf Anfrage
Die Konsole kann mit Vorlage (V) in 5mm-Schritten, ab 140 bis 300 mm bestellt werden.					
1340-300-00	300.0	80.0	40.0	160.0	Artikel auf Anfrage

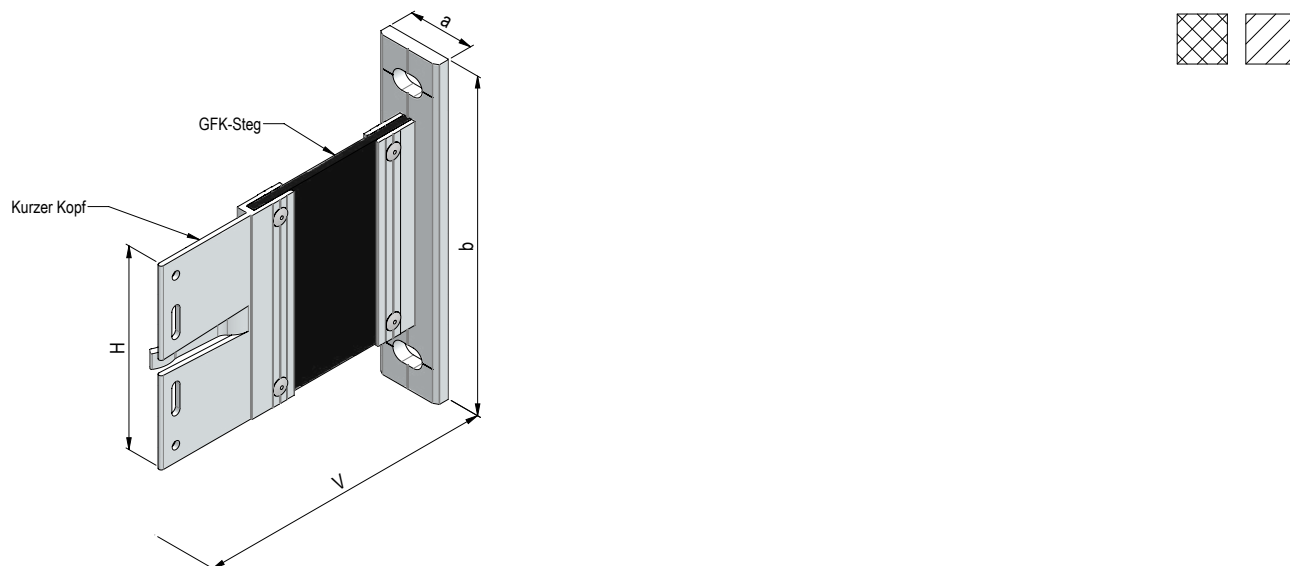
Thermo V-Konsole k-FP-2-120



Art.-Nr.	V	H	a	b	blank
1341-140-00	140.0	120.0	40.0	200.0	Artikel auf Anfrage
Die Konsole kann mit Vorlage (V) in 5mm-Schritten, ab 140 bis 300 mm bestellt werden.					
1341-300-00	300.0	120.0	40.0	200.0	Artikel auf Anfrage

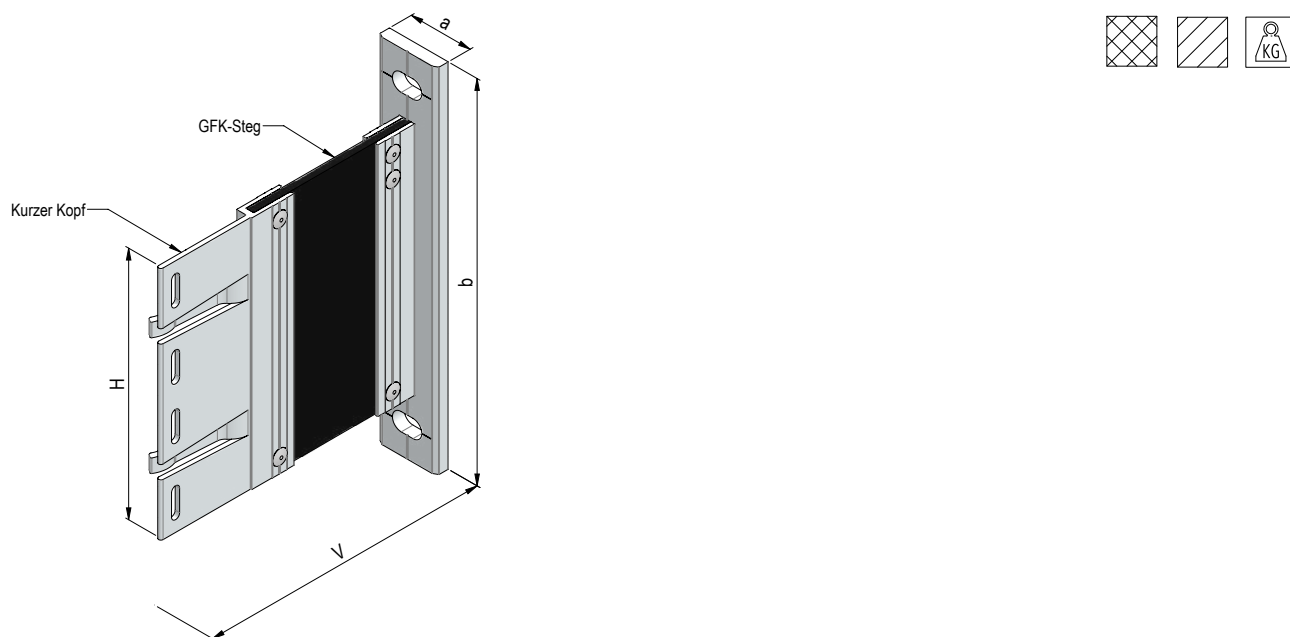


Thermo H-Konsole k-Kombi-2-120



Art.-Nr.	V	H	a	b	blank
1342-140-00	140.0	120.0	40.0	200.0	Artikel auf Anfrage
Die Konsole kann mit Vorlage (V) in 5mm-Schritten, ab 140 bis 300 mm bestellt werden.					
1342-300-00	300.0	120.0	40.0	200.0	Artikel auf Anfrage

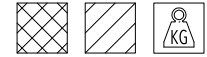
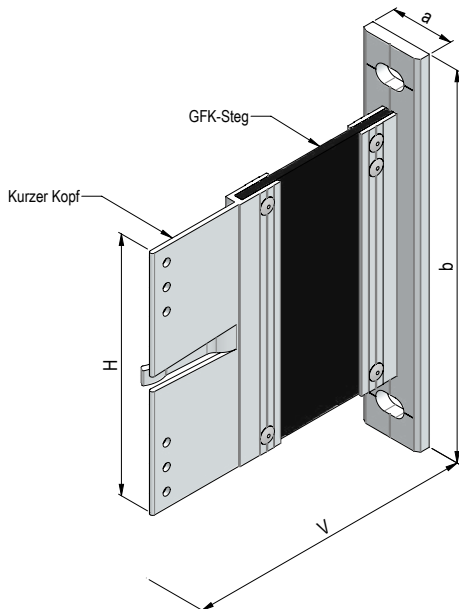
Thermo H-Konsole k-GP/GP-2-160



Art.-Nr.	V	H	a	b	blank
1343-140-00	140.0	160.0	40.0	240.0	Artikel auf Anfrage
Die Konsole kann mit Vorlage (V) in 5mm-Schritten, ab 140 bis 300 mm bestellt werden.					
1343-300-00	300.0	160.0	40.0	240.0	Artikel auf Anfrage

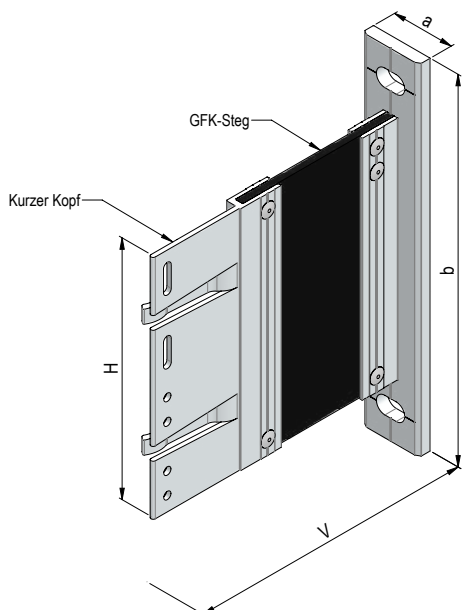


Thermo V-Konsole k-FP-2-160



Art.-Nr.	V	H	a	b	blank
1344-140-00	140.0	160.0	40.0	240.0	Artikel auf Anfrage
Die Konsole kann mit Vorlage (V) in 5mm-Schritten, ab 140 bis 300 mm bestellt werden.					
1344-300-00	300.0	160.0	40.0	240.0	Artikel auf Anfrage

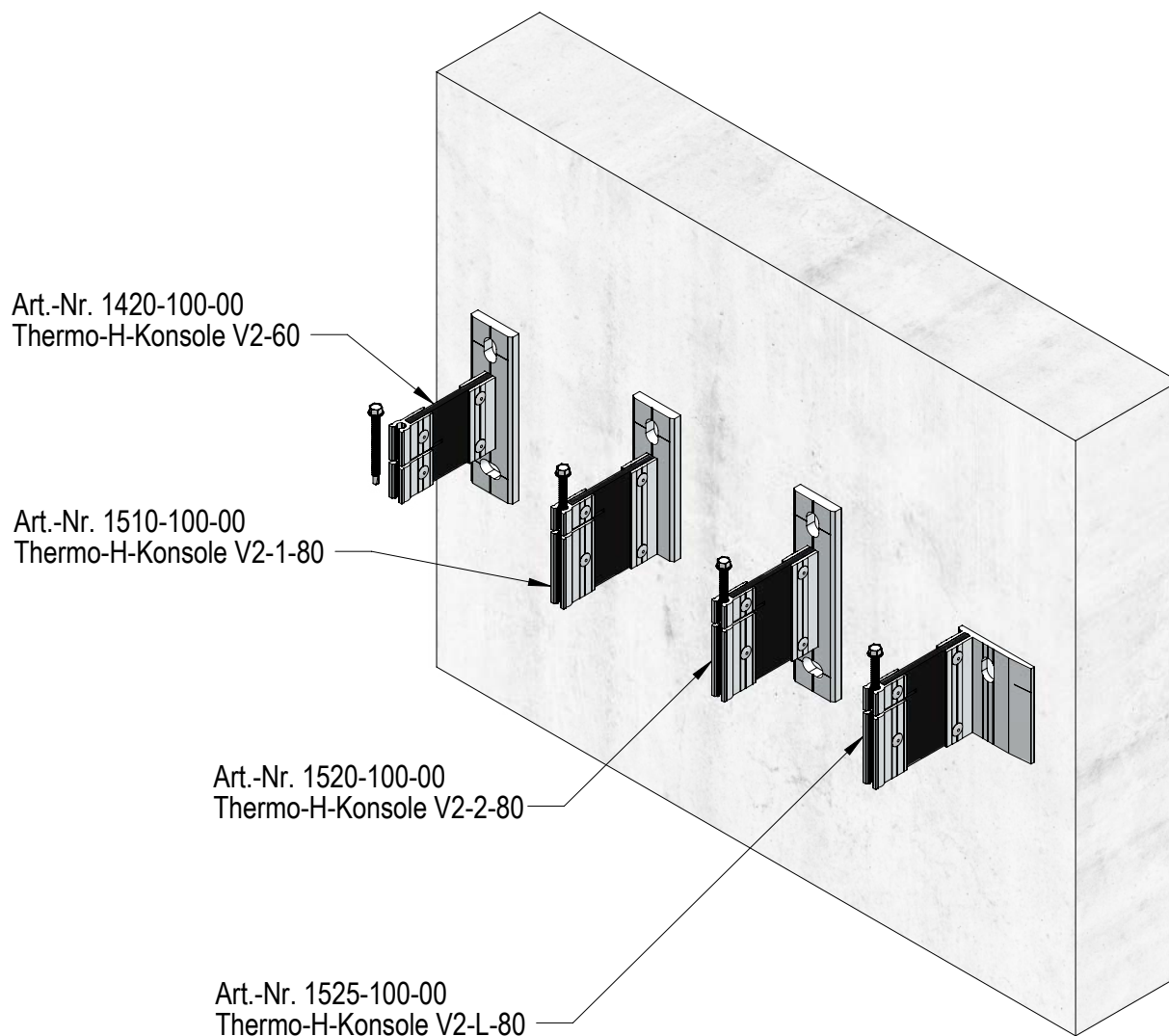
Thermo H-Konsole k-GP/FP-2-160



Art.-Nr.	V	H	a	b	blank
1345-140-00	140.0	160.0	40.0	240.0	Artikel auf Anfrage
Die Konsole kann mit Vorlage (V) in 5mm-Schritten, ab 140 bis 300 mm bestellt werden.					
1345-300-00	300.0	160.0	40.0	240.0	Artikel auf Anfrage

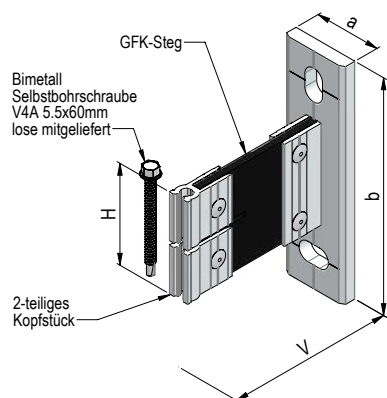
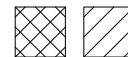


1400-000 / Thermo H-Konsole V2-60 1500-000 / Thermo H-Konsole V2-80



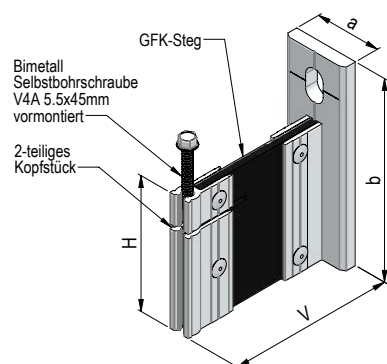


Thermo H-Konsole V2-2-60



Art.-Nr.	V	H	a	b	blank
1420-080-00	80.0	60.0	40.0	140.0	Artikel auf Anfrage
Die Konsole kann mit Vorlage (V) in 5mm-Schritten, ab 80 bis 200 mm bestellt werden.					
1420-200-00	200.0	60.0	40.0	140.0	Artikel auf Anfrage

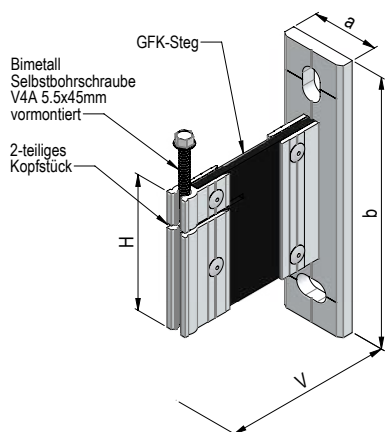
Thermo H-Konsole V2-1-80



Art.-Nr.	V	H	a	b	blank
1510-100-00	100.0	80.0	40.0	120.0	Artikel auf Anfrage
Die Konsole kann mit Vorlage (V) in 5mm-Schritten, ab 100 bis 140 mm bestellt werden.					
1510-140-00	140.0	80.0	40.0	120.0	Artikel auf Anfrage

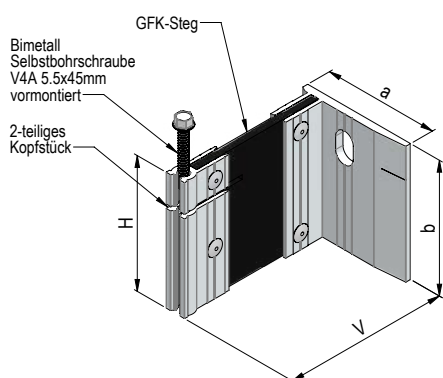


Thermo H-Konsole V2-2-80



Art.-Nr.	V	H	a	b	blank
1520-100-00	100.0	80.0	40.0	160.0	Artikel auf Anfrage
Die Konsole kann mit Vorlage (V) in 5mm-Schritten, ab 100 bis 140 mm bestellt werden.					
1520-140-00	140.0	80.0	40.0	160.0	Artikel auf Anfrage

Thermo H-Konsole V2-L-80



Art.-Nr.	V	H	a	b	blank
1525-100-00	100.0	80.0	70.0	80.0	Artikel auf Anfrage
Die Konsole kann mit Vorlage (V) in 5mm-Schritten, ab 100 bis 140 mm bestellt werden.					
1525-140-00	140.0	80.0	70.0	80.0	Artikel auf Anfrage



Was wir sonst noch können

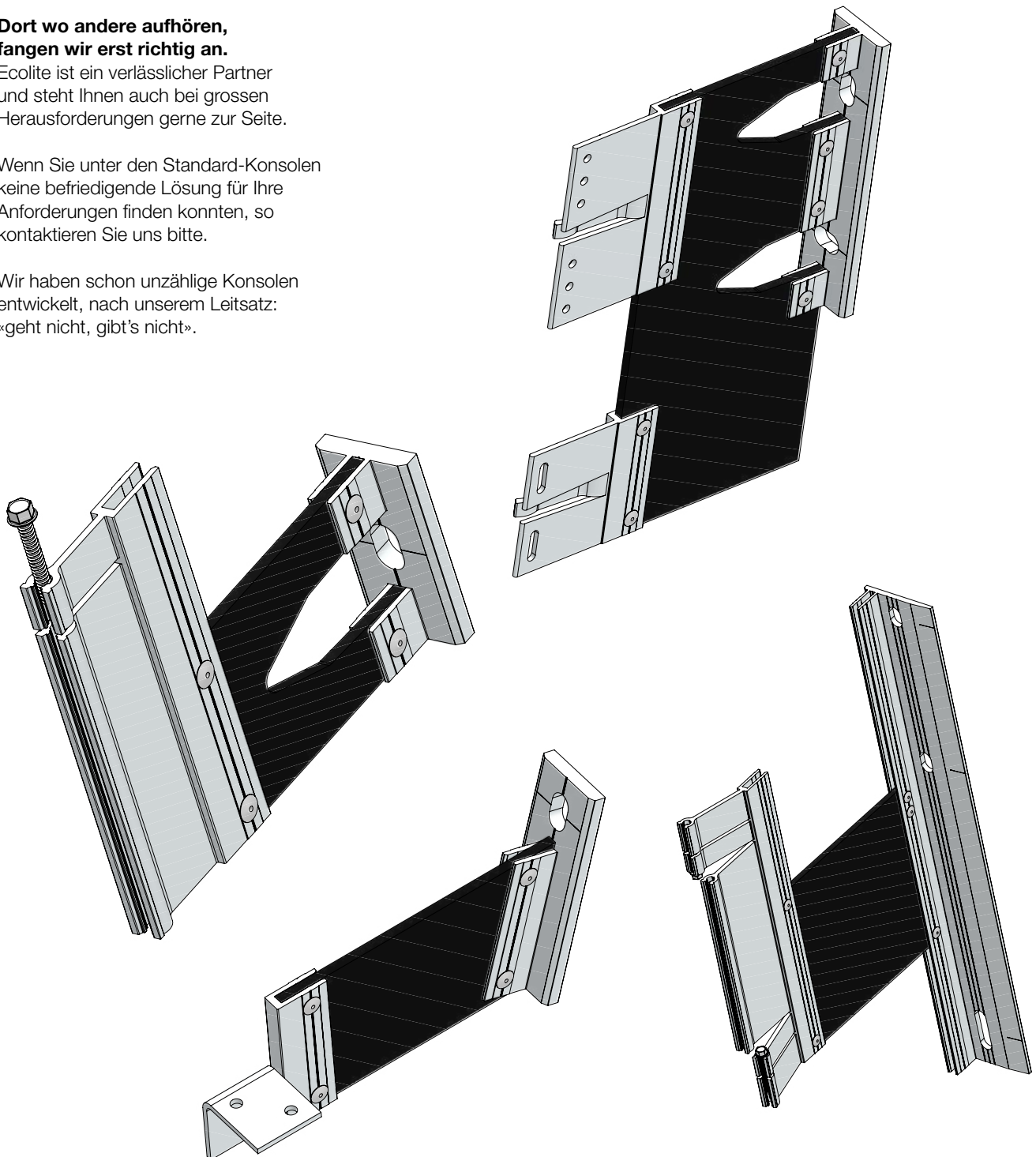
Objektspezifische Lösungen für jede Situation

Dort wo andere aufhören, fangen wir erst richtig an.

Ecolite ist ein verlässlicher Partner und steht Ihnen auch bei grossen Herausforderungen gerne zur Seite.

Wenn Sie unter den Standard-Konsolen keine befriedigende Lösung für Ihre Anforderungen finden konnten, so kontaktieren Sie uns bitte.

Wir haben schon unzählige Konsolen entwickelt, nach unserem Leitsatz: «geht nicht, gibt's nicht».



Gerne entwickeln wir für Sie die optimale Lösung.



Ecolite AG
Fassadensysteme
Fosbergstrasse 16
CH-8633 Wolfhausen

T +41 55 253 23 00
info@ecolite.ch
www.ecolite.ch

Stand Juni 2021

Unsere neue Adresse ab Oktober 2021

Ecolite AG
Fassadensysteme
Lochrütistrasse 16
CH-8633 Wolfhausen

T +41 55 253 23 00
info@ecolite.ch
www.ecolite.ch

ab Oktober 2021